

Uloga kućnih ljubimaca u suvremenoj obitelji

Bukovec, Ivana

Master's thesis / Diplomski rad

2024

Degree Grantor / Ustanova koja je dodijelila akademski / stručni stupanj: **University of Zagreb, Faculty of Law / Sveučilište u Zagrebu, Pravni fakultet**

Permanent link / Trajna poveznica: <https://um.nsk.hr/um:nbn:hr:199:326617>

Rights / Prava: [In copyright](#)/[Zaštićeno autorskim pravom.](#)

Download date / Datum preuzimanja: **2024-07-17**



Repository / Repozitorij:

[Repository Faculty of Law University of Zagreb](#)



SVEUČILIŠTE U ZAGREBU
PRAVNI FAKULTET
STUDIJSKI CENTAR SOCIJALNOG RADA

Ivana Bukovec

**ULOGA KUĆNIH LJUBIMACA U SUVREMENOJ
OBITELJI**

DIPLOMSKI RAD

ZAGREB, 2024.

SVEUČILIŠTE U ZAGREBU
PRAVNI FAKULTET
STUDIJSKI CENTAR SOCIJALNOG RADA
DIPLOMSKI STUDIJ SOCIJALNOG RADA

Ivana Bukovec

**ULOGA KUĆNIH LJUBIMACA U SUVREMENOJ
OBITELJI**

DIPLOMSKI RAD

Mentorica: prof.dr.sc. Slavica Blažeka Kokorić

ZAGREB, 2024.

Sadržaj

1. Uvod	1
2. Uloga kućnih ljubimaca u različitim fazama obiteljskog životnog ciklusa	3
3. Dobrobiti kućnih ljubimaca za različite članove obitelji.....	8
3.1. Dobrobiti za djecu i adolescente	8
3.2. Dobrobiti za odrasle članove obitelji	15
3.2.1. Utjecaj kućnih ljubimaca na tjelesno zdravlje	15
3.2.2. Utjecaj kućnih ljubimaca na mentalno zdravlje.....	18
3.2.3. Utjecaj kućnih ljubimaca na socijalno zdravlje	21
4. Izazovi posjedovanja kućnog ljubimca	26
5. Tugovanje nakon smrti kućnog ljubimca	31
6. Nasilje nad kućnim ljubimcima kao indikator nasilja i teškoća unutar obitelji..	37
7. Integracija kućnih ljubimaca u proces procjene i rada s obitelji – uloga socijalnih radnika	44
8. Zaključak	48
9. Literatura:	50

Uloga kućnih ljubimaca u suvremenoj obitelji

Sažetak:

Sve veći broj suvremenih obitelji, osobito onih s mlađom djecom, posjeduje kućne ljubimce. Cilj ovoga rada je sistematizirati dosadašnje spoznaje o različitim ulogama kućnih ljubimaca u suvremenoj obitelji te njihovom značaju za pojedine članove obitelji i obitelj kao cjelinu. Uloga kućnih ljubimaca mijenja se tijekom različitih faza obiteljskog životnog ciklusa te se prilagođava potrebama obitelji u određenoj fazi. U ovom radu prikazane su specifične uloge kućnih ljubimaca u različitim fazama obiteljskog životnog ciklusa te su predstavljeni rezultati istraživanja o ulozi kućnih ljubimaca u razvoju djece i u unapređenju socijalnog, mentalnog i tjelesnog zdravlja članova obitelji. Nadalje, u radu se ističe da posjedovanje kućnih ljubimaca može dovesti i do pojave nekih specifičnih izazova i teškoća u obitelji, kao što su npr. financijski izazovi, bolesti i ozljede, intenzivno tugovanje nakon smrti kućnog ljubimca. Odnos prema kućnom ljubimcu može potaknuti razvoj odgovornosti kod djece te stvaranje pozitivne obiteljske klime i osjećaja zajedništva. Jednako tako, odnos članova obitelji prema kućnom ljubimcu može biti indikator različitih problema u funkcioniranju obitelji, pa tako npr. nasilje nad kućnim ljubimcima može biti indikator pojave poremećaja u ponašanju i psihosocijalnom funkcioniranju djece i mladih te raznih drugih oblika nasilja unutar obitelji. U završnom dijelu rada opisana je mogućnost integracije kućnih ljubimaca u profesionalno djelovanje socijalnih radnika s obitelji usmjereno na prevenciju i prepoznavanje rizika, osnaživanje zaštitnih čimbenika i poticanje pozitivnih promjena u obitelji.

Ključne riječi: suvremena obitelj, kućni ljubimci, integracija kućnih ljubimaca u socijalni rad s obitelji

The role of pets in the modern family

Abstract:

An increasing number of modern families, especially those with younger children, own pets. The goal of this paper is to systematize the knowledge so far about the different roles of pets in the modern family and their significance for individual family members and the family as a whole. The pets' role changes during different stages of the family life cycle and adapts to the needs of the family at a certain stage. This paper presents the specific roles of pets in different phases of the family life cycle and presents the results of research on the role of pets in children's development and in improving the social, mental and physical health of family members. Furthermore, the paper points out that owning pets can also lead to the appearance of some specific challenges and difficulties in the family, such as financial challenges, illnesses and injuries, intense grieving after the death of a pet. Attitude towards the pet can encourage the development of responsibility in children and the creation of a positive family climate and sense of unity. Equally, the attitude of family members towards a pet can be an indicator of various problems in the functioning of the family, for example violence against pets can be an indicator of the appearance of disorders in the behavior and psychosocial functioning of children and young people and various other forms of violence within the family. In the final part of the paper, the possibility of integrating pets into the professional activity of social workers with families is described, aimed at preventing and identifying risks, strengthening protective factors and encouraging positive changes in the family.

Key words: *modern family, pets, integration of pets in social work with the family*

Izjava o izvornosti

Ja, Ivana Bukovec pod punom moralnom, materijalnom i kaznenom odgovornošću, izjavljujem da sam isključiva autorica diplomskog rada te da u radu nisu na nedozvoljeni način (bez pravilnog citiranja) korišteni dijelovi tuđih radova te da se prilikom izrade rada nisam koristila drugim izvorima do onih navedenih u radu.

Ime i prezime: Ivana Bukovec

Datum: 26. svibnja 2024.

1. Uvod

Promjene u načinu funkcioniranja obitelji u razdoblju postmodernizma vidljive su ne samo u promjeni obiteljskih struktura, već i u promjenama vrijednosti, obiteljskih uloga i stilova života (Jančić i sur., 2019.). Paralelno sa promjenama unutar obitelji mijenja se i uloga kućnih ljubimaca u suvremenoj obitelji.

Kućni ljubimci su životinje čija se primarna uloga i svrha u obitelji razlikuje od svrhe radnih / proizvodnih životinja. Bilo koja vrsta životinje se može smatrati kućnim ljubimcem obzirom da se taj izraz primjenjuje na temelju percepcije pojedinca o ulozi određene životinje (Farnworth, 2017.).

Životinje su kroz povijest imale razne uloge vezane uz ljudsko preživljavanje, zdravlje i liječenje (Walsh, 2009.). Većina domaćih životinja se na početku pripitomljavala sa svrhom uzgoja hrane (Driscoll i sur., 2009.). Pripitomljavanje životinja predstavlja interaktivni proces koji se događao zbog uzajamnih potreba za hranom, skloništem i zaštitom (Walsh, 2009.). Psi su se pripitomili sa svrhom da budu čuvari i lovci (Driscoll i sur., 2009.). Zanimljivo je da postoje dokazi koji ukazuju na to da su prije više od 14 000 godina preci pasa (domaći vukovi) živjeli s ljudima (Serpell, 2008., prema Walsh, 2009.). Mačke su pripitomljene puno kasnije od psa (Driscoll i sur., 2009.). Do prije 9 000 godina, psi su predstavljali pomoć u čuvanju stada, a mačke su služile tome da se riješe glodavaca koji su bili uzročnici bolesti i ugrožavali žetvu (Walsh, 2009.).

Prvi vlasnici kućnih ljubimaca u srednjem vijeku su najčešće bili privilegiranog statusa jer su jedino oni mogli držati životinje na kojima neće ništa zaraditi te su mogli ignorirati kritike vezane uz držanje kućnog ljubimca zbog svoje neovisnosti (Ritvo, 1987.). Povijesni zapisi ukazuju i na naklonost određenih kraljevskih obitelji prema držanju kućnih ljubimaca na dvoru. Tako je npr. kraljica Viktorija u 19. stoljeću tijekom svog života imala oko 90 kućnih ljubimaca (Walsh, 2009.). Kod „srednje klase“ vlasništvo kućnih ljubimaca se pojavilo kasnih osamdesetih godina (Ritvo, 1987.). Učestalo udomljavanje životinja kao kućnih ljubimaca započelo je u vrijeme industrijalizacije (Spencer i sur., 2006.) kada je došlo do veće potražnje za kućnim

ljubimcima zbog smanjenja strukture obitelji i raspada velikih preindustrijskih obitelji (Chou, 2012.).

Hoće li određena životinja biti definirana u svojoj ulozi kao kućni ljubimac, hrana ili “štetočina“ za obitelj, određuje kultura i širi društveni kontekst (Jakman i Rowan, 2007., prema Giraudet i sur., 2022.). Kulturološke razlike vezane uz kućne ljubimce postoje oduvijek. Tako su npr. mačke bile mumificirane kod starih Egipćana, a konji su se držali zbog izgleda u srednjoazijskim društvima (Clutton-Brock, 1999., prema Gray i Young, 2011.). Zanimljivo je da su u Aziji neke životinje bile cijenjene toliko da su imale vlastite slugе (Walsh, 2009.). U istraživanju Gray i Young (2011.) na uzorku od 60 različitih društva, mačke i psi nisu zadovoljili ulogu kućnog ljubimca u svim društvima, što potvrđuje prethodnu tvrdnju da i kultura nekog društva također određuje koje životinje će se moći smatrati kućnim ljubimcem.

Danas sve veći broj obitelji, osobito onih s mlađom djecom, posjeduje kućne ljubimce (Melson, 2003.). Isto tako, danas između članova obitelji i kućnih ljubimaca mogu postojati izrazito bliski odnosi koje ljudi mogu doživljavati prijateljskima i obiteljskima (Charles i Davies, 2008.). Tako je primjerice u istraživanju provedenom od strane Istraživačkog centra Pew (2023., prema Brown, 2023.), na uzorku od 2963 vlasnika kućnih ljubimaca iz SAD-a, utvrđeno da čak 51% vlasnika kućnih ljubimaca svoje kućne ljubimce doživljava kao jednakovrijedne članove svojih obitelji. Kućni ljubimci mogu pojedinim članovima obitelji predstavljati važan izvor podrške te se odnos između kućnog ljubimca i čovjeka kod nekih može usporediti s odnosom koji postoji između bliskih osoba (Bonas i sur., 2000., prema Charles i Davies, 2008.). Važno je napomenuti kako kućni ljubimci mogu imati drugačiju ulogu i značenje u svakoj obitelji (Johnson i Bruneau, 2019.).

Cilj ovoga rada je sistematizirati dosadašnje spoznaje o mogućim ulogama kućnih ljubimaca u suvremenoj obitelji te prikazati njihov značaj za funkcioniranje obitelji kao cjeline i za pojedine članove obitelji u različitim fazama životnog ciklusa obitelji. Svrha ovog rada je predstaviti mogućnost integracije navedenih spoznaja o ulozi kućnih ljubimaca u obitelji u profesionalno djelovanje socijalnih radnika usmjereno na prevenciju i prepoznavanje rizika, osnaživanje zaštitnih čimbenika i poticanje pozitivnih promjena u obitelji.

2. Uloga kućnih ljubimaca u različitim fazama obiteljskog životnog ciklusa

Obzirom da je proučavana tema rada uloga kućnih ljubimaca u obitelji, važno se najprije dotaknuti pitanja kakva je uloga kućnih ljubimaca u pojedinoj fazi obiteljskog životnog ciklusa jer, prema teoriji obiteljskog životnog ciklusa, svaka obitelj kao „organizam“ prolazi kroz određene razvojne faze u kojima članovi obitelji imaju razvojne zadatke koje moraju obaviti za napredak obitelji (Hodgson, 2010.). Može se razlikovati šest faza obiteljskog životnog ciklusa: 1. samostalna mlada osoba, 2. novovjenčani par, 3. obitelj s djecom niže dobi, 4. obitelj s adolescentima, 5. puštanje djece i nastavljanje dalje te 6. obitelj u kasnijem životu (Carter i McGoldrick, 1984., prema Armour, 1995.). Navedene faze obiteljskog životnog ciklusa su međusobno odvojene na temelju velikih prijelaza ili stresova u životu članova obitelji (Hodgson, 2010.). Bitno je da stručnjaci sagledaju i ulogu kućnih ljubimaca u pojedinoj fazi obiteljskog životnog ciklusa. Naime, kućni ljubimci mogu promicati razvoj obiteljskog sustava u sljedeću fazu, ali isto tako mogu promicati i stagnaciju u određenoj fazi (Varga i Fedorovich, 2012.). Isto tako, uloga kućnih ljubimaca se tokom različitih faza obiteljskog životnog ciklusa mijenja i prilagođava promjenama unutar obitelj i samim potrebama obitelji u određenoj fazi (Turner, 2005.). Važno je napomenuti da, iako se uloge kućnih ljubimaca unutar obitelji mijenjaju, njihov značaj za obitelj se ne umanjuje (Turner, 2005.).

Prva faza pod nazivom „faza samostalne mlade osobe“ podrazumijeva odvajanje od primarne obitelji i preuzimanje odgovornosti za sebe. Zadatak ove faze je, između ostalog, razviti kvalitetne socijalne odnose i izgraditi povjerenje i bliski odnos s drugom osobom (Armour, 1995.). U ovoj fazi kućni ljubimac može zadovoljavati potrebu mlade osobe za društvom i imati ulogu najboljeg prijatelja/cimera. Naime, mlade osobe mogu dijeliti svoje misli s kućnim ljubimcem, a kućni ljubimci mogu smanjiti njihov doživljaj usamljenosti (Turner, 2005.). Privrženost kućnim ljubimcima u ovoj fazi može biti posebno snažna obzirom da je poznato da pojedinci koji nisu u braku i nemaju djecu iskazuju veću razinu privrženosti kućnim ljubimcima (Turner, 2005.). Jednako tako, intenzivan odnos privrženosti s kućnim ljubimcem može potaknuti kod osobe pojavu anksioznosti u situaciji kada je potrebno ostaviti kućnog ljubimca samog kod kuće (Hodgson, 2010.).

U fazi samostalne mlade osobe kućni ljubimac može imati ulogu zamjene za romantičnog partnera, što pridonosi održavanju ove faze (Varga i Fedorovich, 2012.), ali može imati i važnu ulogu u odabiru potencijalnog romantičnog partnera. U istraživanju Tiffereta i suradnika (2013.) utvrđeno je da žene smatraju privlačnijima muškarce koji su vlasnici pasa u odnosu na muškarce koji nemaju pse. Jednako tako u istraživanju Graya i suradnika (2015.) utvrđeno je da su mladim osobama češće privlačne osobe koje posjeduju kućnog ljubimca i da kućne ljubimce često koriste kao sredstvo za privlačenje partnera. Rezultati spomenutog istraživanja potvrđuju tezu da kućni ljubimci mogu imati važnu ulogu u izboru romantičnog partnera, posebice kod žena. Naime, utvrđeno je da žene češće nego muškarci procjenjuju potencijalnog partnera prema tome kako on reagira na njezinog kućnog ljubimca i kako kućni ljubimac reagira na tu osobu. Zanimljivo je još napomenuti da su u istraživanju Graya i suradnika (2015.) utvrđene i razlike između vlasnika pasa i mačaka u pogledu biranja romantičnog partnera. Naime, utvrđeno je da vlasnici pasa u odnosu na vlasnike mačaka, češće koriste svog kućnog ljubimca da bi privukli potencijalnog partnera, češće procjenjuju potencijalnog partnera prema načinu na koji je kućni ljubimac reagirao na njega te češće smatraju nekoga privlačnim zbog posjedovanja kućnog ljubimca. Navedeno se povezuje sa stavom da vlasništvo psa ukazuje na to da pojedinac ima dovoljno materijalnih resursa i vremena da brine o psu, da ima empatiju i emocionalne resurse i da je dugoročno predan skrbi o drugome (Serpell i Paul, 2011., prema Tifferet i sur., 2013.).

Sljedeća faza jest faza novovjenčanog para. Zadaci ove faze jesu ponajviše usmjereni na uspostavu obrasca zajedničkog života s partnerom, usklađivanje partnerskog odnosa s prijateljskim i rodbinskim odnosima te usklađivanje međusobnih očekivanja partnera od bračnog života (Carter, 1984., prema Armour, 1995.). U ovoj fazi bračni partneri mogu odlučiti zajednički nabaviti kućnog ljubimca kako bi kroz brigu o kućnom ljubimcu vježbali svoju buduću roditeljsku ulogu (Turner, 2005.). Primjerice, kroz odnos prema kućnom ljubimcu partneri imaju prilike usklađivati svoj odgojni stil i postavljanje granica (Walsh, 2009.). Dakle, kućni ljubimac u ovoj fazi može imati ulogu „surogat djeteta“ na temelju kojega obitelj prelazi u sljedeću fazu. Ovakvu ulogu češće imaju psi i mačke u odnosu na druge kućne ljubimce (Hodgson, 2010.). Važno je napomenuti kako nisu kod svih parova kućni ljubimci zamjena za

djecu (Veevers, 1985.). Isto tako bitno je nametnuti da različita očekivanja i odnos prema kućnom ljubimcu može potaknuti pojavu sukoba među partnerima. Međusobna optuživanja za preveliku popustljivost prema kućnom ljubimcu ili za iskazivanje previše grubosti i strogoće, upućuju na rizik od pojave budućih problema kod odgoja djece (Walsh, 2009.). Određeni dio bračnih partnera odgađa imati djecu ili ne želi djecu uopće, a neki parovi imaju teškoća u realizaciji roditeljstva zbog problema neplodnosti. Za sve takve parove kućni ljubimac može imati kroz dulji vremenski period ulogu surogat djeteta. To potvrđuje i istraživanje Veevers (1980., prema Veevers, 1985.) koje je pokazalo da polovica parova bez djece koji posjeduju kućne ljubimce, kućne ljubimce stavlja u ulogu djeteta. Kućni ljubimci daju bračnom paru osjećaj da su im potrebni (kao i djeca roditeljima) što pridonosi ovoj ulozi kućnih ljubimaca (Turner, 2005.).

U ovoj fazi životnog ciklusa kućni ljubimac može imati i ulogu „triangulacijskog djeteta“, smanjujući napetost unutar para, obzirom da je obitelj koja se sastoji od para nestabilnija struktura u kojoj lako dolazi do napetosti (Varga i Fedorovich, 2012.). Kućni ljubimci mogu služiti za održavanje psihološke i relacijske ravnoteže među bračnim partnerima kroz mehanizme kao što su projekcija i identifikacija (Walsh, 2009.). Tako na primjer, žena može biti ljuta na muža jer je zanemarivao kućnog ljubimca dok je ona bila na poslovnom putu, a to zapravo može upućivati na to da je žena ljuta na muža što zanemaruje njezine potrebe i da osjeća da muž mrzi njezina putovanja (Heiman, 1965., prema Walsh, 2009.). Važno je još napomenuti da, dok za neke parove kućni ljubimci mogu biti zamjena za djecu, za druge mogu biti dio procesa donošenja odluke da neće ili ne žele imati djecu. Naime, kod nekih parova iskustvo odgoja psa može povećati svijest o izazovima roditeljstva te pojačati odbojnost prema roditeljstvu (Veevers, 1980., prema Veevers, 1985.). U vezi s time, rezultati istraživanja Guo i suradnika (2021.) su pokazali da je privrženost kućnom ljubimcu negativno povezana s namjerom rađanja djece kod parova s visokim socioekonomskim statusom, dok kod parova s niskim socioekonomskim statusom nije bilo povezanosti. Moguće je da kod osoba s nižim socioekonomskim statusom veću ulogu u donošenju odluke o rađanju djece imaju drugi vanjski čimbenici kao što su npr. financijski troškovi oko djece (Karney, 2021., prema Guo i sur., 2021.).

Nakon faze „novovjenčanog para“ slijedi faza obitelji s djecom niže dobi. Glavni zadaci ove faze jesu: prilagoditi bračni sustav djetetu, usvojiti roditeljske uloge te uskladiti odnose s proširenom obitelji (bake, djedovi) (Armour, 1995.). U ovoj fazi kućni ljubimci više nemaju ulogu surogat djeteta obzirom da sada u obitelji postoje djeca (Turner, 2005.). Isto tako, privrženost odraslih prema kućnim ljubimcima se u pravilu u ovoj fazi smanjuje obzirom da mladi roditelji imaju manje vremena koje mogu provesti s kućnim ljubimcima (Albert i Bulcroft, 1988., prema Turner, 2005.). Tijekom ove faze djeca počinju razvijati odnos s kućnim ljubimcem. Kućni ljubimac može preuzeti zamjensku ulogu djetetova vršnjaka te ga dijete može smatrati najboljim prijateljem (Brown, Richards i Wilson, 1996., prema Turner, 2005.). Razna istraživanja su se doticala i uloge kućnih ljubimaca u razvoju djeteta, o čemu će biti kasnije riječi. Za ovu fazu je još bitno spomenuti da u ovoj fazi nešto češće dolazi do razvoda braka (Varga i Fedorovich, 2012.). Kućni ljubimci u ovakvom razdoblju tranzicije u životu mogu pojedincu predstavljati emocionalnu zamjenu za drugog partnera te mogu pružiti potrebnu privrženost svome vlasniku (Sable, 1995.). Za neke osobe je važna „utjeha“ koju im kućni ljubimac može pružiti nakon razvoda braka. Također, u ovakvim situacijama, za neke partnere, kućni ljubimac može pružiti osjećaj sigurnosti (Kindregan i Charles, 2012.). Isto tako, roditelji mogu olakšati djetetu prilagodbu na razvod braka tako da djetetu dopuste da kućni ljubimac živi s djetetom i ide s djetetom drugom roditelju (Walsh, 2009.). Naime, kućni ljubimci za djecu tada mogu biti izvor kontinuiteta. Isto tako, kućni ljubimci uvijek imaju vremena za djecu i djeca mogu vidjeti kućnog ljubimca kao nešto što je trajno u situacijama kao što je razvod braka (Veevers, 1985.). U slučajevima razvoda braka, moguće je i da se bračni partneri sukobljavaju oko toga tko će preuzeti kućnog ljubimca nakon razvoda braka. U razvodima braka se na kućne ljubimce još uvijek gleda kao na imovinu te suci sukladno pravnim propisima o imovini odlučuju o vlasništvu nad kućnim ljubimcima (Kindregan i Charles, 2012.).

Slijedi faza obitelji s adolescentima. Glavni zadaci ove faze jesu uspostaviti fleksibilne granice za adolescenta, usredotočiti se na pitanje braka i karijere i brinuti za stariju generaciju. Neke od najvažnijih potreba adolescenata jesu naučiti prihvatiti sebe i ostvariti uspješne odnose s drugima (Armour, 1995.). Turner (2005.) navodi kako u ovom razdoblju obitelji vrlo često nabave kućnog ljubimca. Tijekom ove faze

kućni ljubimci mogu preuzeti ulogu osobe od povjerenja za adolescenta koji se osjeća kao da ga nitko ne razumije te se stoga osjeća usamljeno. Isto tako, osjećaj bezuvjetne ljubavi kućnog ljubimca može za adolescente biti od iznimnog značaja kada postoji nesigurnost oko vlastitog identiteta (Turner, 2005.). Također, rezultati istraživanja Marsa-Sambola i suradnici (2017.) upućuju na to da privrženost adolescenta psima može poboljšati komunikaciju adolescenta s roditeljima i najboljim prijateljem, a privrženost mačkama može poboljšati komunikaciju adolescenta s najboljim prijateljem. Dakle, privrženost psima u ovoj fazi obiteljskog životnog ciklusa može potencijalno pozitivno djelovati na odnos između adolescenta i roditelja. To se može pojasniti time da adolescenti i roditelji tada zajedno mogu brinuti o psu, šetati psa te se igrati sa psom i pritom roditelji mogu podučavati adolescente uzajamnosti, podršci, privrženosti i drugim pozitivnim aspektima (De Wolf i Ijzendoon, 1997., prema Marsa-Sambola i sur., 2017.). Također, istraživanja se bave i ulogom kućnih ljubimaca u razvoju adolescenata, o čemu će biti više riječi u sljedećem poglavlju.

Nakon faze obitelji s adolescentima slijedi faza „puštanja djece i nastavljanja dalje“. Jedan od najvažnijih zadataka ove faze jest prihvatiti razne izlaske iz obiteljskog sustava i ponovne ulaske (Armour, 1995.). Kućni ljubimci mogu pomoći članovima obitelji u ispunjavanju ovoga zadatka. Naime, kućni ljubimci u ovoj fazi mogu imati ulogu zamjene za djecu koja su otišla iz doma te je zbog toga i privrženost bračnog para prema kućnim ljubimcima u ovoj fazi velika (Albert i Bulcroft, 1988., prema Turner, 2005.). Kada odrasla djeca napuštaju svoje roditelje, roditelji se mogu odlučiti na kućne ljubimce upravo kako bi im kućni ljubimci pomogli u popunjavanju nastale praznine (Walsh, 2009.). Isto tako, neke majke mogu imati teškoće prvih nekoliko godina u prilagodbi na gubitak svoje uloge njegovateljice te im tu kućni ljubimci omogućuju da se brinu za nekoga, da se osjećaju potrebnima te im to može dati i osjećaj svrhe (Turner, 2005.).

U posljednjoj se fazi obitelj mora suočiti i nositi sa bolešću ili smrću supružnika ili odraslog djeteta (Armour, 1995.). Kućni ljubimci mogu pomoći obitelji u ispunjavanju ovog zadatka te se u ovoj fazi mogu pojaviti kao "surogat" bračni partneri osobi starije životne dobi čiji je supružnik umro te je vjerojatno da neće biti drugog supružnika (Gee i Veevers, 1984., prema Veevers, 1985.). Isto tako, pojedinci koji izgube člana obitelji mogu osjećati manju usamljenost ukoliko imaju kućne ljubimce,

osobito starije osobe ili osobe koje žive dalje od rodbine (Sable, 1995.). Istraživanje Thompson i Kim (2021.) pokazalo je da su muškarci razvili snažniju vezu s kućnim ljubimcem nakon smrti supruge, da su mogli izraziti svoju tugu kućnom ljubimcu, da su im kućni ljubimci pomogli s usamljenošću, da su im kućni ljubimci pomogli da se prilagode „novome normalnom“ pružajući im rutinu (npr. svakodnevni odlasci u šetnju s kućnim ljubimcem i sl.) te da su im pružali svrhu tokom procesa tugovanja. Također, sudionici istraživanja Thompson i Kim (2021.) iskazali su svoje iskustvo da su im kućni ljubimci pomogli u smanjenju neugodnih simptoma tugovanja i da su povećali trenutke sreće i smijeha tijekom perioda tugovanja. U ovoj fazi, uloga kućnih ljubimaca sastoji se i od povećanja dobrobiti vlasnika. Naime, vlasnici kućnih ljubimaca iskazuju manje depresije i manje zdravstvenih problema u odnosu na one koji nemaju kućne ljubimce (Turner, 2005.). Isto tako, obiteljska okupljanja mogu izazvati anksioznost i zbunjenost kod osoba starije životne dobi s demencijom te im sjedenje pokraj kućnih ljubimaca i njihovo maženje može djelovati umirujuće (Baun i McCabe, 2003., prema Walsh, 2009.). U starijoj dobi moguća je i Alzheimerova bolest, a kućni ljubimci pozitivno doprinose socijalizaciji osoba s Alzheimerovom bolesti (Turner, 2005.). Važno je napomenuti i da, ukoliko obitelj nema kućnog ljubimca u ovoj fazi, manje je vjerojatno da će ga nabaviti. Moguća objašnjenja jesu to da se osoba starije životne dobi brine tko će se brinuti o kućnom ljubimcu u slučaju njezine vlastite bolesti/smrti ili da izbjegava iskustvo budućeg gubitka kućnog ljubimca nakon većeg broja gubitaka u životu (Turner, 2005.).

3. Dobrobiti kućnih ljubimaca za različite članove obitelji

3.1. Dobrobiti za djecu i adolescente

U prethodnom poglavlju je napomenuto da u fazama obiteljskog životnog ciklusa „obitelji s malom djecom“ i „obitelji s adolescentom“ kućni ljubimac može imati važnu ulogu u razvoju djeteta i adolescenta. Razvoj djeteta je pojam koji podrazumijeva tjelesni razvoj (razvoj fine i grube motorike), socio-emocionalni razvoj (formiranje odnosa, osjetljivost na druge), kognitivni razvoj (rješavanje problema) i razvoj govora i jezika (Bedford i sur., 2013.) Belsky (1984., prema Endenburg i van

Lith, 2011.) je razvio model za objašnjenje procesa razvoja djeteta. Prema navedenom modelu, djeca trebaju svladati određene zadatke vezane uz svoj razvoj. Pritom tri vrste čimbenika međusobno djeluju na proces razvoja djeteta, a to su: karakteristike djeteta, psihološki resursi roditelja i kontekstualni izvori stresa/podrške (Belsky, 1984., prema Endenburg i van Lith, 2011.). Kućni ljubimci se mogu promatrati kao kontekstualni izvori stresa/podrške i zapravo mogu predstavljati i rizični i zaštitni čimbenik u razvoju djeteta.

Neka istraživanja ukazuju da je važno sagledati i vrstu kućnog ljubimca prilikom razmatranja uloge kućnog ljubimca u razvoju djeteta. Tako je u istraživanju Minatoya i suradnici (2019.) utvrđeno da je posjedovanje psa u dobi djeteta od 6 mjeseci povezano sa smanjenim šansama kašnjenja u razvoju unutar svih domena razvoja jednogodišnjeg djeteta (komunikacija, gruba motorika, fina motorika, rješavanje problema, osobno-socijalno), dok istovremeno posjedovanje mačaka nije bilo statistički značajno povezano s šansama za kašnjenje u razvoju unutar bilo koje domene. Velik broj istraživanja naglašava upravo pse kao zaštitni čimbenik u dječjem razvoju. No, s druge strane u istraživanju Halbreicha i suradnika (2023.) nije utvrđena razlika u razini prosocijalnog ponašanja djece ovisno o posjedovanju određene vrste kućnog ljubimca. Navedeno ukazuje na to da rezultati istraživanja nisu konzistentni vezano uz razlike u dječjem razvoju obzirom na vrstu kućnog ljubimca. Dodatni problem koji se javlja kod ovakvih istraživanja jest i u tome što istraživači obično kućne ljubimce dijele samo na tri kategorije (mačke, pse i „ostalo“) pa je stoga i teže utvrditi ulogu ostalih vrsta kućnih ljubimaca u dječjem razvoju.

Iz prethodno navedenog istraživanja Minatoya i suradnika (2019.) može se zaključiti da je važno sagledati ulogu kućnih ljubimaca u dječjem razvoju već od najranije dobi djeteta. Rezultati istraživanja Minatoya i suradnika (2021.) potvrdili su da je iskustvo posjedovanja psa (bilo da se radi o iskustvu „iz prošlosti“, „o posjedovanju psa prije i sada“ ili o „trenutnom“ iskustvu) povezano s manjim rizikom kašnjenja u razvoju trogodišnjaka u komunikaciji, gruboj motorici, rješavanju problema i osobno-socijalnoj domeni. U navedenom istraživanju ističe se da je razvoj djeteta dinamičan proces i da stoga razni čimbenici utječu jedan na drugog pa stoga iskustvo posjedovanja psa kao zaštitni čimbenik u razvoju djeteta treba promatrati

povezano s drugim čimbenicima, kao što su dob i vrijeme posjedovanja kućnog ljubimca.

Istraživanja u ovome području se najčešće usmjeravaju na ulogu kućnih ljubimaca u određenom aspektu razvoja djeteta pri čemu je najčešće istraživana dimenzija socio-emocionalnog razvoja djeteta. Pri tome se ističe da djeca često percipiraju i izvještavaju da im kućni ljubimci pružaju emocionalnu podršku (Nagengast, Baun, Megel i Liebowitz, 1997., prema Esposito, 2011.). Neka djeca se znaju obraćati svom kućnom ljubimcu s ciljem dobivanja emocionalne podrške, utjehe i osjećaja sigurnosti kada su prepravljani ugodnim ili neugodnim emocijama (Melson, 1994., prema Purewal i sur., 2017.). Isto tako, neka djeca i adolescenti razgovaraju sa svojim kućnim ljubimcima i dijele im svoje tajne (McNicholas i Collis, 2001., prema Giraudet i sur., 2022.). Tako je istraživanje Bryant (1985., prema Melson, 2003.) došlo do rezultata da djeca u dobi od 7 i 10 godina govore o svojim osjećajima (npr. o tuži, ljutnji, sreći) svojim kućnim ljubimcima na način na koji razgovaraju i sa svojom braćom i sestrama. Što se tiče prethodno spomenutog osjećaja sigurnosti, djeca mogu percipirati da od kućnog ljubimca mogu dobiti ljubav koja je bezuvjetna i navedeno zapravo može povećati osjećaj sigurnosti djeteta (Smojver-Azić, 2010.).

Kućni ljubimci imaju i potencijal za smanjenje razine anksioznosti i depresije kod djece, no rezultati istraživanja u ovom području nisu potpuno konzistentni (Purewal i sur., 2017.). Tako su u istraživanju Black (2012., prema Giraudet i sur., 2022.) adolescenti koji žive sa kućnim ljubimcem (specifično psom) izvijestili o nižoj razini anksioznosti što ide u prilog pretpostavci o važnoj ulozi kućnih ljubimaca u smanjenju anksioznosti. To se može objasniti time da psi djeluju na smanjenje razine kortizola (hormona stresa) i povećanje oksitocina (hormona sreće) (Petersson i sur., 2017.). Osim navedenog, kućni ljubimci mogu imati važnu ulogu u razvoju samopoštovanja djece i adolescenata. Općenito, istraživanja ukazuju na to da djeca koja odrastaju s kućnim ljubimcem imaju višu razinu samopoštovanja u odnosu na djecu koja ne odrastaju s kućnim ljubimcima (Purewal i sur., 2017.). No, pritom dob može biti medijatorska varijabla. Tako je istraživanje Houtte i Jarvis (1995., prema Endenburg i van Lith, 2011.) došlo do rezultata da učenici 5. i 6. razreda osnovne škole koji posjeduju kućne ljubimce iskazuju veću razinu samopoštovanja u odnosu na učenike koji nemaju kućne ljubimce, dok se učenici 3. i 4. razreda nisu statistički

značajno razlikovali u razini samopoštovanja s obzirom na to posjeduju li kućne ljubimce. Dosadašnja istraživanja zapravo ukazuju na to da je za djecu mlađu od 6 godina i za djecu koja su starija od 10 godina posjedovanje kućnog ljubimca najjače povezano s većom razinom samopoštovanja (Van Houtte i Jarvis, 1995., prema Purewal i sur., 2017.).

Kućni ljubimci mogu imati važnu ulogu i u razvoju autonomije kod djeteta. Naime, igranje djeteta s kućnim ljubimcem može djetetu pružiti priliku da istražuje i da razvija svoju neovisnost (Longobardi i sur., 2022.). Osim navedenog, kućni ljubimci mogu imati ulogu i u razvoju privrženosti. Zanimljivo je da djeca koja odrastaju uz kućne ljubimce mogu biti privržena svojim kućnim ljubimcima i mogu ih doživljavati kao svoje prijatelje, izvor zaštite i članove obitelji (McNicholas i Collis, 2001., prema Smojver-Azić, 2010.). Tako pas djetetu može imati ulogu sigurne baze pružajući mu osjećaj podrške i bliskosti (Longobardi i sur., 2022.). Time djeca koja nemaju razvijenu sigurnu privrženost s roditeljima mogu razviti pozitivnu privrženost sa svojim kućnim ljubimcem te se stoga sigurni unutarnji radni model može razviti u određenoj mjeri i kroz takav odnos (Purewal i sur., 2017.). Bitno je pritom naglasiti da kućni ljubimci ne mogu ispuniti sve potrebe djeteta za sigurnom privrženosti, ali mogu olakšati djetetu ponovno uspostavljanje sigurne privrženosti s drugim ljudima (Carr i Rockett, 2017.; Hawkins i sur., 2017.; Strand, 2004., prema Longobardi i sur., 2022.).

Kućni ljubimci mogu imati važnu ulogu i u razvoju socijalnih kompetencija djeteta. Naime, istraživanja ukazuju na to da se djeca koja su odrasla sa psom razvijaju u socijalno kompetentnije osobe (posjeduju više vještina i ponašanja pomoću kojih mogu uspješno funkcionirati kao članovi društva) u odnosu na djecu koja odrastaju bez psa (Guttman i sur., 1985.; Melson i sur., 1989.; Endenburg i Baarda, 1995.; Melson, 1995., prema Endenburg i van Lith, 2011.). Nadalje, neki rezultati istraživanja ukazuju na povezanost posjedovanja kućnog ljubimca i niže razine usamljenosti, rezultati drugih istraživanja tu nisu potpuno konzistentni. Tako su u istraživanju Black (2012., prema Purewal i sur., 2017.) mladi u dobi od 13 do 19 godina koji posjeduju kućnog ljubimca izvijestili o nižoj razini usamljenosti bez obzira na dob, spol, obiteljsku strukturu i etničku pripadnost, a u istraživanju Vidović i suradnici (1999.) djeca se u dobi od 10 do 15 godina nisu razlikovala u razini usamljenosti s obzirom na

posjedovanje kućnog ljubimca. Može se zaključiti da je dob jedan od čimbenika o kojemu ovisi hoće li postojati povezanost između niže razine usamljenosti i posjedovanja kućnog ljubimca.

Postoji mogućnost da roditelji djetetu nabave kućnog ljubimca upravo kako bi se dijete lakše nosilo sa osjećajem usamljenosti ili kako bi dijete zadovoljilo svoju potrebu za bliskošću (Fifield i sur., 1999., prema Longobardi i sur., 2022.). Tako je u istraživanju Smojver-Azić (2010.) usamljenost bila najveća kod djevojaka koje pohađaju 8. razred osnovne škole i imaju visoku razinu privrženosti svom kućnom ljubimcu. Navedeno se potencijalno može pojasniti time da adolescentice mogu imati kućne ljubimce i da bi se lakše nosile sa osjećajem usamljenosti u društvu vršnjaka. No, kućni ljubimci potencijalno mogu biti i povod manjeg provođenja vremena s drugim ljudima, na što ukazuje istraživanje Paul i Serpell (1996., prema Purewal i sur., 2017.) u kojem se došlo do rezultata da djeca koja si nabave kućnog ljubimca provode manje vremena sa svojom obitelji i prijateljima.

Dosadašnji rezultati istraživanja idu i u smjeru zaključka je da visoka razina privrženosti kućnom ljubimcu povezana s boljih socijalnim vještinama djece i adolescenata, većom popularnošću u društvu vršnjaka i gušćom socijalnom mrežom (Vizek-Vidović i sur., 2000., prema Smojver-Azić, 2010.). Christian i suradnici (2020., prema Giraudet, 2022.) navode da psi mogu biti smanjiti rizik od razvoja problema s vršnjacima te doprinijeti razvoju pro socijalnog ponašanja (npr. pomaganje, dijeljenje). Isto tako, u istraživanju Longobardi i suradnika (2022.) utvrđeno je da djeca u dobi od 7 do 11 godina koja posjeduju kućne ljubimce imaju nižu razinu problema u ponašanju i višu razinu pro socijalnog ponašanja u odnosu na djecu bez kućnih ljubimaca. Nadalje, rezultati istraživanja Halbreich i suradnici (2023.) ukazuju na to da kod adolescentica postoji povezanost između posjedovanja psa i niže razine vršnjačke agresije. No, ne idu svi rezultati istraživanja u ovome smjeru. Tako primjerice u istraživanju Smojver-Azić (2010.) nisu pronađene statistički značajne razlike u odnosu s vršnjacima i razini samokontrole djece s obzirom na posjedovanje kućnog ljubimca. Također, u istraživanju Halbreich i suradnici (2023.) posjedovanje kućnog ljubimca nije bilo povezano s veličinom socijalne mreže prijatelja adolescenata ni sa pro socijalnim ponašanjem. Jedno od mogućih objašnjenja jest to da ukoliko dijete posjeduje kućnog ljubimca, to ne mora značiti da mu je i

privrženo, a privrženost može biti jedan od mehanizama koji stoji iza povezanosti kućnih ljubimaca i boljih socijalnih vještina djece.

Nadalje, kućni ljubimci mogu imati ulogu i u razvoju empatije djeteta. Tome u prilog ide istraživanje Vidović i suradnici (1999.) prema kojemu djeca koja imaju veću razinu povezanosti s kućnim ljubimcem imaju i veću razinu empatije u odnosu na djecu koja nemaju kućne ljubimce i u odnosu na djecu koja imaju nižu razinu povezanosti. Navedeno ukazuje da je zapravo razina povezanosti s kućnim ljubimcem, a ne samo posjedovanje kućnih ljubimaca važno za odnos korelacije s razinom empatije. To pokazuje i istraživanje Melson i suradnici (1992., prema Melson, 2003.) prema kojemu djeca u dobi od 5 i 6 godina koja imaju višu razinu privrženosti prema kućnom ljubimcu iskazuju i višu razinu empatije prema vršnjacima. Jedno od mogućih objašnjenja jest to da djeca kroz kontakt sa svojim kućnim ljubimcem koji je ovisan o njima uče u tuđim potrebama i osjećajima, što povećava suosjećanje prema drugima (Smojver-Azić, 2010.). Isto tako, djeca koja nemaju braće i sestre ili najmlađa djeca mogu pomoću kućnih ljubimaca usvojiti ponašanja koja druga djeca nauče temeljem komunikacije s braćom i sestrama (Melson, 1996., prema Smojver-Azić, 2010.).

Kućni ljubimci mogu imati ulogu i u razvoju osjećaja kompetentnosti i odgovornosti djeteta. Naime, djeca mogu učiti kako se brinuti za drugo biće ukoliko imaju kućnog ljubimca (Melson, 2003.). Isto tako, dijete se osjeća kompetentnim kada ispunjava zadatke vezane uz brigu za kućnog ljubimca, ali je pritom vrlo važno da roditelji svome djetetu daju zadatke vezane uz kućne ljubimce koji su primjereni dobi djeteta (Burić, 2006.). Tako se na primjer, djetetu u dobi od tri godine može dati zadatak da se brine za to da pas ima uvijek vode, a ne može mu se dati zadatak da samostalno ide u šetnju sa psom (Burić, 2006.). Posjedovanje kućnog ljubimca je povezano dakle i s odgovornošću djeteta (Purewal i sur., 2017.). Pritom je važno napomenuti da je adolescentima moguće predati potpunu odgovornost vezano uz brigu o kućnom ljubimcu obzirom da se adolescenti mogu samostalno brinuti za svog kućnog ljubimca (Burić, 2006.).

Važan trenutak za socio-emocionalni razvoj djeteta može biti i smrt kućnog ljubimca. Naime, kada kućni ljubimac ugine, od značaja može biti način na koji se ostali članovi obitelji nose s takvom situacijom. Smrt kućnog ljubimca je nerijetko prvi

gubitak koji djeca dožive i roditelji pritom imaju priliku da nauče svoju djecu kako da izraze svoju tugu i da ih poduče o gubitku (Walsh, 2009.). Navedeno može biti povezano s time kako će se dijete nositi sa smrću općenito tijekom života (Burić, 2006.). Tema tugovanja nakon smrti kućnog ljubimca će biti detaljnije pojašnjena u istoimenome poglavlju u ovome radu.

Što se kognitivnog razvoja tiče, Aline i Robert Kidd (1987., prema Melson, 2003.) su utvrdili da bebe više prate, smiju se i ispuštaju zvukove prema kućnim ljubimcima (osobito psima) nego prema igračke. Isto tako, Poresky i Hendrix (1989., prema Purewal i sur., 2017.) su u svome istraživanju došli do rezultata da roditelji čija djeca imaju višu razinu privrženosti sa svojim kućnim ljubimcem izvještavaju o višim razinama vještina samostalnog odlučivanja njihove djece u odnosu na roditelje čija djeca imaju slabu povezanost s kućnim ljubimcem ili nemaju kućnog ljubimca. Isto tako, kućni ljubimci mogu potaknuti učenje djece, posebno kada je riječ o potrebama i karakteristikama životinja (Carey, 1985., prema Melson, 2003.). Može se primijetiti manjak istraživanja uloge kućnih ljubimaca u kognitivnom razvoju djeteta, no postojeća istraživanja idu u smjeru pozitivne uloge kućnih ljubimaca u kognitivnom razvoju djeteta.

Što se tiče razvoja govora i jezika, Poresky i Hendrix (1989., prema Purewal i sur., 2017.) su u svome istraživanju s djecom u dobi od 3 do 6 godina došli do zaključka da su djeca koja imaju umjerenu razinu privrženosti sa svojim kućnim ljubimcem iskazala veću razinu verbalne inteligencije u odnosu na djecu koja nemaju kućne ljubimce. To se može pojasniti time da djeca imaju potrebu obraćati se svome kućnom ljubimcu pa kućni ljubimac postaje poticaj djetetu da priča, da ga npr. pohvali ili mu naredi nešto (Endenburg i van Lith, 2011.). Dakle, zaključci postojećih istraživanja ukazuju na pozitivnu ulogu kućnog ljubimca u razvoju govora i jezika, no kao i kod kognitivnog razvoja, i u ovom području može se primijetiti manjak istraživanja.

Nepotpuna konzistentnost rezultata istraživanja u ovom području može se pripisati između ostaloga i samoj dinamičnosti procesa razvoja djece. Naime, obzirom da i razni drugi čimbenici (npr. karakteristike samog djeteta) imaju utjecaja na razvojne ishode, ulogu kućnog ljubimca u razvoju djece potrebno je promatrati u

interakciji s drugim čimbenicima te u povezanosti s različitim mehanizmima koji stoje iza te povezanosti.

3.2. Dobrobiti za odrasle članove obitelji

Osim uloge kućnih ljubimaca u razvoju djeteta, važno je sagledati i kakva je uloga kućnih ljubimaca u dobrobiti odraslih članova obitelji. Pri tome je moguće govoriti o dobrobiti kućnih ljubimaca za tjelesno, psihološko i socijalno zdravlje odraslih osoba (Smith, 2012.). Još nije poznato koji su to mehanizmi u pozadini kojima se kroz kućne ljubimce potiče dobrobit kod odraslih osoba, ali postoji velika mogućnost da se zapravo radi o više vrsta mehanizama koji djeluju zajedno, kao što su to npr. fizički kontakt s kućnim ljubimcem, privrženost kućnom ljubimcu (Matchock, 2015.). U literaturi se to nerijetko naziva "*pet effect*".

3.2.1. Utjecaj kućnih ljubimaca na tjelesno zdravlje

Što se tiče **tjelesnog** zdravlja, istraživanja ukazuju na to da kućni ljubimci mogu pomoći vlasnicima odrasle životne dobi u snižavanju krvnog tlaka i u smanjenju stresa (Anderson, 1992.; Arhant-Sudhi i sur., 2011.; De Schriver i Riddic, 1990., prema Smith, 2012.). Nadalje, utvrđeno je da prisutnost kućnog ljubimca (osobito psa) povoljno djeluje na krvni tlak kod osoba u dobi od 50 do 83 godine koje imaju povišen krvni tlak (Friedmann i sur., 2013., prema Wells, 2019.). Također u istraživanju Andersona i suradnika (1992., prema Hussein i sur., 2021.) utvrđeno je da je posjedovanje kućnih ljubimaca povezano s nižim sistoličkim krvnim tlakom (Anderson i sur., 1992., prema Hussein i sur., 2021.). S druge strane u istraživanju Parslow i Jorm (2003., prema Wells, 2019.) nije potvrđeno da postoje razlike u sistoličkom krvnom tlaku s obzirom na posjedovanje kućnih ljubimaca, dok je nešto viši dijastolički krvni tlak primijećen kod onih koji posjeduju kućne ljubimce.

Nadalje, u istraživanju Polheber i Matchock (2014., prema Trigg, 2021.) došlo se do rezultata da prisutnost kućnog ljubimca (točnije pasa) može smanjiti fizičke učinke stresa. Nadalje, istraživanja su pokazala da je posjedovanje kućnih ljubimaca

povezano, kroz povećanu socijalnu podršku, sa sniženim krvnim tlakom kao odgovorom na stres (Allen i sur., 2001., prema Arhant-Sudhir i sur., 2011.). Iz svega navedenoga može se zaključiti da postoji pozitivna uloga kućnih ljubimaca u smanjenju učinaka stresa.

Nadalje, utvrđeno je da je posjedovanje kućnih ljubimaca povezano s većim stopama oporavka nakon operacije srca (Friedmann i sur., 2011., prema Smith, 2012.). Arhant-Sudhir i suradnici (2011.) navode da postoje dokazi da posjedovanje kućnih ljubimaca može smanjiti rizik od hipertenzije, no da je pritom potrebno uzeti u obzir i druge čimbenike kao npr. dob osobe ili tjelesna težina. Isto tako, Friedman i Thomas (1995., prema Wells, 2019.) navode da oni koji posjeduju pse imaju 8.6 puta veću vjerojatnost preživljavanja akutnog infarkta miokarda unutar razdoblja od jedne godine u odnosu na one koji ne posjeduju pse. Zanimljivo je i da oni koji posjeduju kućne ljubimce imaju niže razine kolesterola i triglicerida u krvi u odnosu na one koji ne posjeduju kućne ljubimce (Anderson i sur., 1992., prema Arhant-Sudhir i sur., 2011.). Navedeni rezultati ukazuju na pozitivnu vezu između kućnih ljubimaca i određenih aspekata tjelesnog zdravlja.

Nadalje što se tiče tjelesnog zdravlja, vlasnici pasa imaju smanjeni rizik od pretilosti i bolje tjelesno zdravlje općenito (Cutt i sur., 2007., prema Smith, 2012.). To se može pojasniti time da vlasnici pasa više šecu i da su više tjelesno aktivni u odnosu na one koji nemaju pse (Oka i Shibata, 2009., prema Hussein i sur., 2021.). Zanimljivo je i da oni koji posjeduju pse imaju 1.53 puta veću vjerojatnost da će minimalno tri sata tjedno imati kardiovaskularnu aktivnost u odnosu na one koji posjeduju druge kućne ljubimce (Westgarth i sur., 2012., prema Matchock, 2015.). Nadalje, manja je vjerojatnost da će oni koji posjeduju pse pješaćenje koristiti kao sredstvo dolaska na druga mjesto u odnosu na one koji nemaju kućne ljubimce, no veća je vjerojatnost da će šetati u slobodno vrijeme (Yabroff i sur., 2008., prema Arhant-Sudhir i sur., 2011.). Zanimljivo je da postoji razlika i između samih vlasnika pasa. Naime, oni koji šecu pse su značajno manje pretili u odnosu na one vlasnike pasa koji ne šecu svoje pse (Coleman i sur., 2008., prema Hussein i sur., 2021.). Svi prethodno navedeni rezultati su vrlo važni pošto je tjelesna aktivnost prepoznata kao bitan zaštitni čimbenik za kardiovaskularne bolesti i druge zdravstvene probleme (Wood i sur., 2005.). Može se vidjeti da je posjedovanje upravo ove specifične vrste kućnog ljubimca, tj. pasa

povezano sa većom tjelesnom aktivnošću i manjim rizikom od pretilosti. S druge strane u istraživanju Parslow i Jorm (2003., prema Arhant-Sudhir i sur., 2011.) gdje fokus nije bio na posjedovanju psa već kućnih ljubimaca općenito, nije potvrđena ta veza. Može se stoga zaključiti da je za smanjenje rizika od pretilosti i povećanje razine tjelesne aktivnosti (koja je važna za tjelesno zdravlje) važna vrsta kućnog ljubimca. Što se tiče pušenja vlasnika kućnih ljubimaca, postoji i mogućnost da nekim vlasnicima kućnih ljubimaca motivacija da prestanu pušiti ili da potaknu ostale članove obitelji da prestanu pušiti može biti činjenica da pušenje može štetiti zdravlju njihovog kućnog ljubimca (Hodgson i sur., 2015.).

Zanimljivo je da je posjedovanje psa povezano s manjom vjerojatnošću iznenadne smrti kod osoba koje boluju od epilepsije (Terra i sur., 2012., prema Matchock, 2015.). Psi imaju pozitivnu ulogu i kod osoba koje boluju od dijabetesa tipa 1 s obzirom da psi imaju bihevioralne reakcije kojima pružaju rano upozorenje na nadolazeću hipoglikemijsku epizodu (Wells i sur., 2008., prema Arhant-Sudhir i sur., 2011.). No, s druge strane u istraživanju Parker i suradnici (2010., prema Arhant-Sudhir i sur., 2011.) kod vlasnika kućnih ljubimaca utvrđena je veća vjerojatnost da će doživjeti smrt ili ponovno biti bolnički hospitalizirani zbog akutnog koronarnog sindroma. U istome istraživanju su utvrđene i razlike između vlasnika psa i mačaka, pri čemu su vlasnici mačaka imali veću vjerojatnost smrti ili ponovnog prijema. Sukladno navedenim istraživanjima, može se uvidjeti da je potrebno sagledati za svaku bolest pojedinačno je li kućni ljubimac rizični ili zaštitni čimbenik u okolini oboljelog i da pri tome vrsta kućna ljubimca može biti također važna.

Za kraj dijela koji se tiče uloge kućnih ljubimaca u tjelesnom zdravlju članova obitelji bitno je navesti istraživanje Trigg (2021.) u kojem je utvrđeno da je posjedovanje većeg broja kućnih ljubimaca povezano s lošijom razinom tjelesnog zdravlja općenito, što ukazuje na to da je potrebno sagledati i broj kućnih ljubimaca prilikom ocjenjivanja uloge kućnih ljubimaca u zdravlju pojedinog člana obitelji.

3.2.2. *Utjecaj kućnih ljubimaca na mentalno zdravlje*

Što se **mentalnog** zdravlja tiče, rezultati istraživanja nisu konzistentni vezano uz povezanost kućnih ljubimaca s razinom depresije i anksioznosti. Naime, Hughes i suradnici (2020., prema Hawkins i sur., 2021.) u svom su preglednom radu pronašli povezanost između posjedovanja kućnih ljubimaca i niže razine depresije u 13 istraživanja te povezanost između posjedovanja kućnih ljubimaca i niže razine anksioznosti u 4 istraživanja. Tako na primjer prema istraživanju Duvall i Pyhylyj (2010., prema Smith, 2012.) oni koji posjeduju kućne ljubimce imaju manju vjerojatnost da će osjećati usamljenost i depresiju u odnosu na one koji nemaju kućne ljubimce, pošto kućni ljubimci mogu pružiti osjećaj svrhe pojedincu i socijalnu podršku.

Nadalje, u istraživanju Trigg (2021.) je kod onih koji posjeduju kućne ljubimce te su ujedno i preboljeli malignu bolest, starija životna dob bila povezana s nižom razinom depresije, anksioznosti te stresa, što ukazuje na to da dob može biti medijator u odnosu između kućnih ljubimaca i mentalnog zdravlja pojedinca. Jedno od mogućih objašnjenja za ove pozitivne rezultate istraživanja jest to da se smatra da interakcija između vlasnika i kućnog ljubimca dovodi do oslobađanja oksitocina, a sam oksitocin dovodi do smanjenja razine anksioznosti, depresije, stresa (Hodgson i sur., 2015.). No, Hughes i suradnici (2020., prema Hawkins i sur., 2021.) su pronašli i istraživanja koja nisu pronašla povezanost između posjedovanja kućnih ljubimaca i razine depresije (N=7) te između posjedovanja kućnih ljubimaca i anksioznosti (N=4).

Postoje i istraživanja koja ukazuju na to da je posjedovanje kućnih ljubimaca povezano s višim razinama depresije i anksioznosti. Tako istraživanje Parslow i suradnici (2005., prema Arhant-Sudhir i sur., 2011.) ukazuje na to da oni koji posjeduju kućne ljubimce izvještavaju i o više depresivnih simptoma u odnosu na one koji ne posjeduju kućne ljubimce. Također, Mueller i suradnici (2018., prema Wells, 2019.) navode da osobe koje posjeduju kućnog ljubimca imaju skoro dva puta veće šanse da će se boriti s depresijom u bilo kojem razdoblju svog života u odnosu na one koji ne posjeduju kućnog ljubimca. U određivanju uloge kućnih ljubimaca u depresiji i anksioznosti pojedinca, vrsta kućnog ljubimca može imati važnu ulogu. Na to ukazuje istraživanje Enmarker i suradnici (2015., prema Matchock, 2015.) prema kojemu su

oni koji posjeduju mačke izvijestili o višoj razinu depresije i anksioznosti u odnosu na one koji posjeduju pse i u odnosu na one koji nemaju kućne ljubimce. Iz svega do sada navedenog može se zaključiti kako su doista nekonzistentni rezultati istraživanja vezano uz ulogu kućnih ljubimaca u depresiji i anksioznosti pojedinca. Nekonzistentni rezultati vezani uz depresiju su zapravo, između ostalog, posljedica razlika u metodologiji, sudionicima istraživanja, težini depresije, skalama mjerenja i slično (Wells, 2019.).

Kućni ljubimci mogu imati zaštitnu ulogu u smanjenju suicidalnosti pojedinca. U istraživanju Love (2021.) je najveći dio sudionika istraživanja navelo da im kućni ljubimci predstavljaju zaštitni čimbenik vezano uz suicidalnost preko sljedećih čimbenika: utjeha (kućni ljubimac kao prijatelj koji pruža podršku), distrakcija (npr. pas koji se želi igrati pa pojedinac tada stavlja fokus na to) i razlog za nastaviti živjeti (obveza brige za kućnog ljubimca, zabrinutost/krivnja što bi se dogodilo kućnom ljubimcu da osoba počini suicid). No, u istoimenome istraživanju je dio ispitanika navelo da kućni ljubimci nisu imali ulogu u razini njihove suicidalnosti navodeći npr. da su to samo kućni ljubimci.

Kućni ljubimci mogu imati ulogu i u ublažavanju postojećih problema mentalnog zdravlja. Tako su u istraživanju Hawkins i suradnici (2021.) sudionici istraživanja smatrali da kućni ljubimci mogu ublažiti postojeće probleme mentalnog zdravlja putem prekidanja ponavljajućih misli, bivanja u trenutku ovdje i sada, subjektivnog doživljaja da kućni ljubimci reagiraju na emocionalno stanje pojedinca i putem fizičkog dodira. Nadalje, istraživanje Wisdom i suradnici (2009.) pokazalo je da pojedinci koji se bore s problemima mentalnog zdravlja smatraju da kućni ljubimci mnogo pridonose njihovom oporavku te da prepoznaju sljedeće dobrobiti kućnih ljubimaca za oporavak: osjećaj da ih netko razumije i suosjeća, osnaživanje putem osjećaja kontrole koju pojedinci imaju nad kućnim ljubimcem onda kada ne mogu kontrolirati druge stvari, kućni ljubimci kao zamjena za članove obitelji, vlastiti osjećaj doprinosa dobrobiti kućnog ljubimca, jačanje osjećaja vlastite vrijednosti putem ispunjavanja obaveza prema kućnom ljubimcu i volja da se nastavi sa životom zbog osjećaja odgovornosti prema kućnom ljubimcu. Važno je i napomenuti da kućni ljubimci ne „liječe“ probleme mentalnog zdravlja, ali da mogu pomoći pojedincima u nošenju sa simptomima i mogu umanjiti težinu simptoma (Hawkins i sur., 2021.).

Tome u prilog ide i istraživanje Edwards i suradnika (2014., prema Matchock, 2015.) u kojem se pokazalo da velik akvarij sa šarenim ribicama ublažava simptome demencije (npr. nesuradljivost, iracionalnost, opasno ponašanje). Zanimljivo je i da neki vlasnici kućnih ljubimaca smatraju svoje zdravlje lošijim u usporedbi s onima koji nemaju kućne ljubimce, a to se može pojasniti i time da si oni koji imaju probleme mentalnog zdravlja nabavljaju kućne ljubimce za podršku (Müllersdorf i sur., 2010., prema Hawkins i sur., 2021.).

Smith (2012.) navodi da se pozitivna povezanost kućnih ljubimaca i mentalnog zdravlja najviše odnosi na socijalno izolirane, odrasle osobe, osobe starije životne dobi, osobe oboljele od tjelesnih bolesti i na osobe oboljele od neizlječivih bolesti. Nadalje, u istraživanju Wisdom i suradnika (2009.) sudionici istraživanja su naveli da su im kućni ljubimci pomogli u njihovom oporavku od zlouporabe alkohola i droge. Dakle, kućni ljubimci mogu imati važnu ulogu i tokom prevladavanja ovisnosti od alkohola i droge.

Nadalje, kućni ljubimci mogu imati ulogu i u podizanju razine zadovoljstva životom. U istraživanju Bao i Schreer (2016.) utvrđeno je da su vlasnici kućnih ljubimaca zadovoljniji svojim životom u usporedbi s onima koji nemaju kućne ljubimce. No, zanimljivo je da nisu postojale razlike između te dvije skupine u ugodnim i neugodnim emocijama. Jedno od mogućih objašnjenja navedenog je da oni vlasnici kućnih ljubimaca, kada procjenjuju svoje zadovoljstvo životom, uzimaju u obzir i kućne ljubimce, ali da kućni ljubimci zapravo imaju malo učinka na svakodnevno doživljavanje raznih osjećaja (Bao i Schreer, 2016.).

Važno je spomenuti da kućni ljubimci mogu i negativno djelovati na mentalno zdravlje. Naime, posjedovanje kućnih ljubimaca može kod nekih pojačati negativne osjećaje koje pojedinci imaju o sebi i o svojim sposobnostima kao vlasnika kućnih ljubimaca i isto tako oni koji imaju kućne ljubimce mogu osjećati i krivnju (npr. da svojim mentalnim problemima uzrokuju stres svojim kućnim ljubimcima) (Hawkins i sur., 2021.). Nadalje, tugovanje nakon smrti kućnog ljubimca može kod nekih pogoršati mentalno zdravlje (Hawkins i sur., 2021.). O tugovanju nakon smrti kućnog ljubimca će biti riječi kasnije.

Sukladno svemu navedenom, može se zaključiti da kućni ljubimac može imati različitu ulogu u mentalnom zdravlju za svakog pojedinog člana obitelji. Za pojedinog člana može predstavljati zaštitni čimbenik, za drugoga rizični čimbenik, a za nekoga neće imati ulogu u mentalnom zdravlju. Stručnjaci se stoga trebaju osvrnuti i na kućne ljubimce prilikom planiranja intervencija vezano uz mentalno zdravlje člana obitelji.

3.2.3. Utjecaj kućnih ljubimaca na socijalno zdravlje

Što se **socijalnog** zdravlja tiče, kućni ljubimci mogu olakšati upoznavanje drugih ljudi (Wood i sur., 2005., prema Smith, 2012.). Naime, pojedinac može biti „društveno vidljiviji“ kada je s kućnim ljubimcem, tj. osobe će ga više primjećivati, a to je jedan od preduvjeta socijalne interakcije (Veevers, 1985.). Na to ukazuje i istraživanje Hunt i suradnici (1992., prema Wells, 2019.) u kojemu se došlo do rezultata da je više prolaznika prišlo ženi koja je sjedila sa zecom ili kornjačom u parku u usporedbi s ženom koja je tamo sjedila sama. Isto tako, u eksperimentu Wells (2004.) je puno više ljudi ignoriralo eksperimentatoricu kada je imala sa sobom biljku, plišanog medvjedića ili je bila sama u odnosu na onda kada je šetala psa. Jedno od mogućih objašnjenja jest mit koji vlada da su pojedinci koji imaju kućne ljubimce pristupačniji i ugodniji u odnosu na one koji ne posjeduju kućne ljubimce (Veevers, 1985.). Nadalje, oni koji posjeduju kućne ljubimce imaju i prilike da se uključe u razne klubove i društva vezano uz životinje pa i tako mogu upoznati druge ljude (Wood i sur., 2005., prema Smith, 2012.). Kućni ljubimci mogu olakšati upoznavanje drugih ljudi i tako da, ukoliko je osoba posebno zainteresirana za neku vrstu kućnog ljubimca, to može dovesti do kontakta s drugim osobama koje su također zainteresirane za tu vrstu kućnog ljubimca (Veevers, 1985.). Sva istraživanja su dakle suglasna da kućni ljubimci mogu olakšati upoznavanje drugih ljudi, stoga se može zaključiti da je to jedna od prednosti kućnih ljubimaca za članove obitelji, pa i za samu obitelj.

Kućni ljubimci mogu olakšati i uspostavljanje veza u zajednici (Charles i Davies, 2008.). Tako je u istraživanju Wood i suradnici (2015.) više od 80% sudionika istraživanja izvijestilo o tome da su zbog kućnih ljubimaca upoznali neke osobe iz svog susjedstva koje prije tog nisu poznavali i da je način upoznavanja drugih osoba

preko kućnih ljubimaca bio u najčešćih pet načina kako upoznati druge ljude. Nadalje, u istraživanju Wood i suradnici (2005.) je 40.5% sudionika istraživanja koji posjeduju kućne ljubimce izvijestilo da su upoznali druge osobe u svome predgrađu preko kućnog ljubimca, što također ide u prilog tvrdnji da kućni ljubimci olakšavaju uspostavljanje veza u zajednici. Isto tako, u navedenom istraživanju su oni koji posjeduju kućne ljubimce imali veću vjerojatnost upoznati nekoga iz susjedstva koga još ne znaju u odnosu na one koji ne posjeduju kućne ljubimce. Prema svemu navedenom, obitelj kao cjelina i njezini pojedini članovi se mogu lakše „uklopiti“ u zajednicu pomoću kućnih ljubimaca.

Zanimljivo je da oni koji posjeduju pse imaju veću vjerojatnost da će upoznati druge ljude u odnosu na one koji posjeduju druge vrste kućnih ljubimaca (Wood i sur., 2005.). Naime, psi mogu olakšati pojedincu da stvori veze s drugima tako da zapravo olakšavaju strancima da započnu razgovor (Knapp, 1998., prema Charles i Davies, 2008.). Isto tako, šetnja sa psom može dovesti do većeg broja razgovora sa strancima u usporedbi sa samostalnom šetnjom (McNicholas i Collis, 2000., prema Wells, 2019.). Razlika između onih koji posjeduju pse i onih koji posjeduju druge kućne ljubimce je dobivena i u istraživanju Wood i suradnici (2005.) prema kojemu oni koji posjeduju pse imaju pet puta veću vjerojatnost da će upoznati nekoga u susjedstvu u odnosu na one koji posjeduju ostale vrste kućnih ljubimaca. Zanimljivo je da pritom može biti važna i dob i pasmina psa. Naime, rezultati istraživanja Wells (2004.) ukazuju na to je veća vjerojatnost da će mladi psi izazvati reakcije drugih u odnosu na starije pse. Isto tako, psi koji se doživljavaju u pozitivnom svjetlu (npr. postojani stereotip o temperamentu, boja psa) imaju veću vjerojatnost da će olakšati društvene interakcije u odnosu na pse koji su manje popularni (Wells, 2004.).

Slijedom svega navedenog, može se razumjeti tvrdnja Veeversa (1985.) koji navodi da je jedna uloga kućnih ljubimaca da povećavaju kvalitetu i kvantitetu socijalnih interakcija pojedinaca. Prethodni rezultati ukazuju da kućni ljubimci mogu olakšati upoznavanje drugih osoba, ali je pitanje dovodi li to do promjena u socijalnoj mreži pojedinca. Dosadašnji rezultati istraživanja nisu konzistentni kako to utječe na socijalnu mrežu pojedinca. U istraživanju Wood i suradnici (2015.) je ¼ onih koji posjeduju kućne ljubimce smatrala jednu ili više osoba koje su upoznali preko svog kućnog ljubimca prijateljem te su u navedenom istraživanju oni koji posjeduju kućne

ljubimce navodili kućne ljubimce kao jedan od uzroka nastanka prijateljstva (kao nešto što im je zajedničko). Nadalje, u istraživanju Wood i suradnici (2005.) je više onih koji posjeduju kućne ljubimce izvijestilo o davanju i primanju susjedskih usluga (npr. posudba alata, osiguran prijevoz do škole) u odnosu na one koji nemaju kućne ljubimce. U skladu s time su i rezultati istraživanja Wood i suradnici (2015.) u kojemu je 42.3% onih koji posjeduju kućne ljubimce izvijestilo da su primili neku vrstu socijalne podrške od osoba koje su upoznali preko svog kućnog ljubimca. U navedenom istraživanju su i oni koji posjeduju kućne ljubimce u prosjeku naveli veći broj osoba kojima se mogu obratiti u svom predgrađu za socijalnu podršku u odnosu na one koji ne posjeduju kućne ljubimce. Nadalje, u istraživanju Wisdom i suradnici (2009.) kućni ljubimci su osobama oboljelima od psihičkih bolesti pružili mogućnost za povezivanje s drugima i pronalaženje socijalne podrške. Sva ova istraživanja ukazuju na to da kućni ljubimci djeluju i na samu socijalnu mrežu pojedinca. No, s druge strane svih navedenih istraživanja, u istraživanju Collis i suradnici (2003., prema Wood i sur., 2005.) posjedovanje kućnog ljubimca nije imalo utjecaj na veličinu socijalne mreže pojedinca i došlo se do rezultata da interakcije koje se dogode zbog kućnog ljubimca nužno ne poboljšavaju socijalnu mrežu pojedinca. Prema svemu navedenome, kućni ljubimci mogu biti čimbenik koji će djelovati na proširenje socijalne mreže članova obitelji i same obitelji te će na taj način pomoći u osnaživanju obitelji, no to ne mora uvijek biti tako.

Kućni ljubimci mogu djelovati na socijalno zdravlje pojedinca tako da sami po sebi predstavljaju dio socijalne mreže pojedinca. Naime, kao što je već i ranije spomenuto, pojedinci znaju gledati na kućne ljubimce kao one koji im mogu pružiti emocionalnu podršku i stoga kućne ljubimce smatraju članovima svoje obitelji ili prijateljima (Charles i Davies, 2008.). Neki vlasnici kućnih ljubimaca će vjerojatnije tražiti utjehu kod svojih kućnih ljubimaca (točnije pasa) kada su pod stresom nego kod npr. rodbine ili prijatelja (Kurdek, 2009., prema Johnson i Bruneau, 2019.). Neki preferiraju provođenje vremena s kućnim ljubimcima u odnosu na ljude jer percipiraju da ih kućni ljubimac prihvaća i ne osuđuje bez obzira na sve (Plakcy i Sakson, 2006., prema Love, 2021.). Pokazatelj važnosti koju kućni ljubimci imaju u socijalnim mrežama pojedinaca jest i činjenica da pojedinci u donošenju odluka o tome gdje će živjeti uzimaju u obzir i svoje kućne ljubimce (Charles i Davies, 2008.). Nadalje,

rezultati istraživanja Dowsett i suradnici (2020.) upućuju na to da kućni ljubimac može biti pojedincima zamjena za blisku osobu u slučaju kada im nedostaje socijalne podrške. Kućni ljubimci mogu i ublažiti negativne posljedice odbijanja drugih ljudi putem emocionalne podrške koju ljudi doživljavaju od strane kućnih ljubimaca (McConnell i sur., 2011., prema Love, 2021.). Dakle, za neke članove obitelji, kućni ljubimac može biti dio njihove socijalne mreže i važan izvor podrške.

Pojedinci mogu biti i privrženi svojim kućnim ljubimcima. Privrženost kućnim ljubimcima je trajna i intimna emocionalna povezanost koja postoji između osobe i njegovog kućnog ljubimca (Johnson i sur., 2021., prema Guo i sur., 2021.). Na kućne ljubimce se može gledati kao na figure privrženosti jer mogu svojim vlasnicima pružiti sigurnu bazu (Love, 2021.). Pritom je zanimljivo da su obrasci privrženosti između pojedinca i njegovog kućnog ljubimca slični onima koji postoje između dojenčadi i roditelja (Prato-Previde i sur., 2003., prema Guo i sur., 2021.). Također, u istraživanju Zilcha-Mano i suradnici (2011., prema Love, 2021.) pojedinci su imali slične obrasce privrženosti prema svojim kućnim ljubimcima i prema ljudima u svojem životu (npr. sigurne ili nesigurne obrasce privrženosti). Nadalje, kućni ljubimci mogu pružiti osjećaj stabilnosti, što pojedincima može biti vrlo važno, osobito ako taj osjećaj nemaju u odnosima s drugima (Beck i Madresh, 2008., prema Johnson i Bruneau, 2019.). No, unatoč tome što su pojedinci privrženi kućnim ljubimcima i da ih gledaju kao dio svoje socijalne mreže, neki smatraju da to nije društveno prihvatljiva pojava. Naime, u istraživanju Charles i Davies (2008.) su oni koji posjeduju kućne ljubimce i koji su uključili kućne ljubimce u dijagram svoje socijalne mreže, kroz šale ili smijeh krenuli pričati o tome kako su im kućni ljubimci važan dio života. Jedno od mogućih objašnjenja takvog načina predstavljanja kućnog ljubimca jest mišljenje pojedinca da se takav odnos prema kućnom ljubimcu u društvu može gledati negativno (Charles i Davies, 2008.).

Važno je napomenuti da, što je veća razina privrženosti kućnom ljubimcu, veća je obiteljska kohezija i prilagodljivost (Cox, 1993., prema Smith, 2012.), što također može biti važno za socijalno zdravlje članova obitelji. Istraživanje Applebaum i Zsembik (2020.) ukazuje na to da su kućni ljubimci potencijalno važan zaštitni čimbenik za svoje vlasnike u situacijama obiteljskog konflikta, obzirom da je

navedeno istraživanje došlo do rezultata da su primarni njegovatelji djece (u najvišem udjelu majke) koji su izvještavali o visokim razinama privrženosti kućnom ljubimcu imali i visoku razinu obiteljskog konflikta u odnosu na one s nižom privrženosti kućnom ljubimcu. Što se dalje tiče uloge kućnih ljubimaca u socijalnom zdravlju članova obitelji, ponašanje kućnih ljubimaca u nekim slučajevima može biti povezano s trendovima ponašanja i osjećaja među članovima obitelji (Speck i Attneave, 1973., prema Walsh, 2009.). Tako je na primjer Cain (1983., prema Walsh, 2009.) došao do rezultata da je u slučaju obiteljske krize 81% sudionika istraživanja navelo da su njihovi kućni ljubimci pokazali reakcije kao što su lajanje, trčanje, nemogućnost spavanja/uzimanja hrane, nastanak bolesti i potreba za lijekovima. Dakle, ponašanje kućnog ljubimca može biti indikator da obitelj prolazi kroz obiteljsku krizu ili neki značajniji događaj. Nadalje, kućni ljubimci u obitelji mogu imati ulogu i u romantičnoj vezi koja je također važna za socijalno zdravlje pojedinca. Tako se u istraživanju Cloutier i Peetz (2016.) došlo do rezultata da većina koja posjeduje kućne ljubimce izvještava o tome da su kućni ljubimci poboljšali njihove veze putem npr. povećane kvalitete romantičnog odnosa, povećane zajedničke aktivnosti, obiteljskih osjećaja, povećanja bliskosti romantičnog odnosa i sl. Isto tako, u navedenom istraživanju su oni romantični parovi koji posjeduju kućnog ljubimca izvijestili o većoj osjetljivosti na potrebe partnera, višoj razini kvalitete njihova odnosa, većoj razini ulaganja u vezu i više slaganja sa svojim partnerom u odnosu na one koji nemaju kućne ljubimce.

Kućni ljubimci mogu imati ulogu i kod usamljenosti pojedinaca. Pozitivna povezanost sa socijalnim zdravljem se prema Smithu (2012.) upravo najviše odnosi na osobe koje žive same i na osobe koje imaju teškoća u upoznavanju drugih ljudi (Smith, 2012.). Naime, u istraživanju Hawkins i suradnici (2021.) sudionici istraživanja su izvijestili o tome da im kućni ljubimci pomažu u smanjenju usamljenosti i u odnosu s drugima pošto im kućni ljubimci predstavljaju sigurnu temu razgovora. Sudionici istraživanja smatraju da zbog navedenoga imaju više samopouzdanja u razgovoru s drugim osobama i da im se tako smanjuje i socijalna anksioznost. Nadalje, istraživanje Wood i suradnici (2005.) je došlo do rezultata da je manje onih koji posjeduju kućne ljubimce izvijestilo da su usamljeni u usporedbi s onima koji ne posjeduju kućne ljubimce. No, s druge strane, u istraživanju Pkhartova i suradnici (2014., prema Matchock, 2015.) žene koje su starije od 50 godina i koje su posjedovale kućnog

ljubimca su izvijestile o višoj razini usamljenosti u odnosu na one koje nemaju kućnog ljubimca. Moguće objašnjenje navedenog rezultata jest da si neke osobe koje se osjećaju usamljeno nabave kućnog ljubimca zbog doživljenog osjećaja usamljenosti.

Kućni ljubimci, osim moguće pozitivne uloge u socijalnom zdravlju članova obitelji mogu imati i negativnu ulogu. Tako mogu biti izvor sukoba unutar obitelji i zajednice, što zapravo dovodi do smanjenja socijalne mreže pojedinca i/ili obitelji (Charles i Davies, 2008.). Isto tako, u istraživanju Wood i suradnici (2015.) je manje od 3% sudionika istraživanja govorilo o negativnim iskustvima u odnosima s drugima zbog svog kućnog ljubimca (npr. susjed koji se žali na lajanje psa). Stručnjaci stoga trebaju obratiti pažnju i na moguću negativnu ulogu kućnih ljubimaca u socijalnom zdravlju pojedinog člana obitelji, a ne samo na prethodno pojašnjene moguće pozitivne uloge.

4. Izazovi posjedovanja kućnog ljubimca

Osim prethodno navedenih raznih mogućih pozitivnih učinaka posjedovanja kućnih ljubimaca na dobrobiti članova obitelji, važno se dotaknuti i raznih izazova koje posjedovanje kućnih ljubimaca sa sobom donosi za članove obitelji. Jedan od takvih izazova jest financijski trošak za obitelji vezan uz kućne ljubimce. Zanimljivo je da se financijsko trošenje kućanstva na kućnog ljubimca u posljednja dva desetljeća udvostručilo (Schwarz i sur., 2007.). Članovi obitelji koji posjeduju kućne ljubimce trebaju kupovati hranu za kućne ljubimce i nerijetko koriste razne usluge vezane uz kućne ljubimce koje je potrebno platiti (npr. usluge veterinaru, dresure, šišanja pasa itd.), a sve to stvara financijski trošak obitelji (Gray i sur., 2015.). Veće financijske izdatke vezano uz kućne ljubimce imaju oni pojedinci koji nisu u braku ili su udovice/udovci (u odnosu na one koji su u braku) (Schwarz i sur., 2007.). Nadalje, veće financijske izdatke imaju oni koji žive u urbanoj sredini (a ne u ruralnoj) i oni koji su u mirovini, a veće financijske troškove na veterinarske usluge imaju pojedinci koji su postigli veći stupanj obrazovanja (Schwarz i sur., 2007.). Navedeno ukazuje na to da razna obilježja pojedinca mogu imati ulogu u tome koliko će pojedinac financijski izdvojiti za svog kućnog ljubimca.

Pored financijskih troškova, izazov vezan uz posjedovanje kućnog ljubimca jest i vremenski angažman, obzirom da je za kućne ljubimce potrebno uložiti vrijeme za npr. hranjenje, šetnju (Smith, 2012.). Slijedom navedenoga, 35% sudionika istraživanja Kogan i suradnici (2022.) je izvijestilo da provode vrijeme sa svojim kućnim ljubimcem (specifično psom) na trošak vremena koje bi trebali provesti s drugim članovima obitelji. Vremenski izazov posjedovanja kućnog ljubimca se može očitati i u postojanju konflikta između obaveza vezanih uz kućnog ljubimca i poslovnih obaveza, s čime se bori oko 1/3 vlasnika pasa, osobito muškaraca i onih koji su mlađi od 50 godina (Kogan i suradnici, 2022.).

Izazovi koje posjedovanje kućnog ljubimca također može donijeti sa sobom jesu bolesti i alergije koje su vezane uz kućne ljubimce. Naime, postoji mogućnost prijenosa uzročnika bolesti od kućnih ljubimaca prema pojedincima te pojedinci mogu imati alergije prema određenim vrstama kućnog ljubimca (Smith, 2012.). Bolesti i infekcije koje su povezane s životinjama (pa tako i kućnim ljubimcima) mogu se prenijeti preko izravnog kontakta (npr. diranje kućnog ljubimca) ili neizravnog kontakta (npr. kroz hranu koja je zaražena zaraznim izlučevinama kućnog ljubimca) (Plaut i sur., 1996.). Ove bolesti su zapravo vrlo česte, obzirom da 61% zaraznih bolesti i 75% novonastalih bolesti pripada u bolesti koje se prenose s kućnih ljubimaca na ljude i obrnuto (Taylor i sur., 2001., prema Hodgson i sur., 2015.). Isto tako, utvrđeno je da kućni ljubimci mogu predstavljati izvor rizika za čak više od 70 vrsta ljudskih bolesti (Stull i sur., 2015.). Među zaraznim bolestima vezanima uz kućne ljubimce razlikujemo bakterijske bolesti, gljivične bolesti, parazitske bolesti, klamidijske, rikeciozne bolesti i virusne bolesti (Plaut i sur., 1996.). Ove bolesti su zapravo vezane uz vrstu kućnog ljubimca (Hodgson i sur., 2015.). Dakle, određene vrste kućnih ljubimaca prenose točno određene bolesti. Tako na primjer kornjače prenose salmonelu češće u odnosu na druge vrste kućnih ljubimaca (Waters, 2000., prema Hodgson i sur., 2015.). Razina rizika da će određeni kućni ljubimac prenijeti svome vlasniku neku bolest ovisi o mnogo čimbenika kao npr. obilježjima kućnog ljubimca i obilježjima pojedinca, pri čemu su u najvećem riziku osobe starije od 65 godina, djeca mlađa od 5 godina, trudnice i imunokompromitirane osobe (Stull i sur., 2015.). Što se tiče imunokompromitiranih osoba, osobe koje se liječe s imunosupresivnim lijekovima i osobe s HIV infekcijom su u najvećem riziku da će dobiti bolesti/infekciju koju

prenosi kućni ljubimac (Plaut i sur., 1996.). Na sve navedene skupine u većem riziku bolest može duže trajati, djelovati teže te su češće komplikacije (Hung i sur., 2007.; Gradel i sur., 2009.; Mani i Maguire, 2009.; Kourtis i sur., 2014., prema Stull i sur., 2015.). Važno je napomenuti da je za ostale skupine rizik oboljenja od bolesti koje su povezane s kućnim ljubimcima mali (Stull i sur., 2015.).

Kao što je već navedeno, posjedovanje kućnih ljubimaca može predstavljati i rizik za pojavu raznih alergija. Zapravo je moguća alergija na bilo koju vrstu kućnog ljubimca (Plaut i sur., 1996.). Najčešće manifestacije alergije na kućne ljubimce su: alergijski konjuktivitis, astma i alergijski rinitis (Plaut i sur., 1996.). Što se tiče dječje astme, rezultati istraživanja nisu konzistentni vezano uz to je li kontakt s psima i mačkama tokom djetinjstva zaštitni čimbenik (Bryant, 1990.) ili rizični čimbenik (Plaut i sur., 1996.) za kasniju pojavu alergija.

Osim navedenog, izazov s kojima se mogu susresti obitelji vezano uz posjedovanje kućnog ljubimca jesu i razne ozljede koje kućni ljubimci mogu prouzročiti. Navedene ozljede uključuju mačje ogrebotine, ugrize pasa i traumatske ozljede koje uzrokuju druge vrste kućnih ljubimaca (Hodgson i sur., 2015.). Ugriz psa je uzrok 25% odlazaka hitnoj pomoći čiji uzroci su vezani uz životinje i 17% prijema u bolnicu čiji uzroci su povezani s kućnim ljubimcima (Adams i sur., 2012., prema Stull i sur., 2015.). Ljudi odlaze kod liječnika zbog ugriza psa kada je u pitanju teži ugriz, kada se boje tetanusa ili bjesnoće i kada planiraju poduzeti neke pravne radnje vezano uz ugriz psa (Plaut i sur., 1996.). Važno je napomenuti da svaki kućni ljubimac može ogrepsti ili ugristi pojedinca kada situaciju u kojoj se nalazi doživljava stresnom, prijetećom ili iznenađujućom (Stull i sur., 2015.). Smrt kao najozbiljnija posljedica ugriza kućnog ljubimca je vrlo rijetka, a obično se događa zbog ugriza psa kod djece najniže dobi (Plaut i sur., 1996.). Posljednje, traumatske ozljede koje kućni ljubimci mogu uzrokovati često su povezane s padovima, osobito kod osoba koje su starije od 75 godina, a neki od primjera padova su: osoba se spotakne niz stepenice kada nosi kavez u kojem je bio kanarinac, osoba se spotakne na mačku i slično (Kurrle i suradnici, 2004., prema Love, 2021.).

Uz izazove financijske i vremenske naravi, bolesti, alergije i ozljede, mogući su i razni izazovi vezani uz posjedovanje kućnih ljubimaca koji imaju bihevioralne

probleme (npr. problemi vezani uz odvajanje od vlasnika, kućni ljubimci koji napadaju ljude i druge životinje, agresivni kućni ljubimci). Tako su u istraživanju Buller i Ballantyne (2020.) oni koji posjeduju kućne ljubimce (specifično pse i mačke) s bihevioralnim problemima izvijestili o sljedećim izazovima: potreba za dodatnim vremenom u danu kako bi odradili trening sa svojim kućnim ljubimcem, ograničeno vrijeme izlaska iz kuće, izazov vezan uz upravljanje kućnim ljubimcem kada su u javnosti ili sami kod kuće s kućnim ljubimcem, izazov planiranja da bi kućni ljubimac bio siguran i financijski izazov vezan uz potporu u ponašanju kućnom ljubimcu. Nadalje, govore i o sljedećim izazovima: osjećaj socijalne izolacije u situacijama kada vlasnik kućnog ljubimca izbjegava napustiti svoj dom tj. posjećivati druge osobe upravo zbog bihevioralnih problema svog kućnog ljubimca ili zbog manjka razumijevanja u zajednici vezano uz posjedovanje kućnih ljubimaca s bihevioralnim problemima, moguć negativni utjecaj bihevioralnih problema kućnog ljubimca na odnose s onim osobama koje dolaze u posjetu i stvaranje konflikata u odnosima s drugima radi uputa vlasnika kućnog ljubimca o tome kako da se osoba ponaša oko kućnog ljubimca (Buller i Ballantyne, 2020.). Temeljem svega navedenoga vidljivo je da posjedovanje kućnih ljubimaca s bihevioralnim problemima može stvoriti konflikt i među članovima obitelji i da mijenja samu dinamiku unutar obitelji. Jedan od najčešćih razloga zbog kojeg se ljudi odluče riješiti kućnog ljubimca su upravo problemi u ponašanju kućnog ljubimca (Arkow i Dow, 1984., prema Bryant, 1990.).

Mogući su i izazovi posjedovanja kućnog ljubimca vezani uz mentalno zdravlje. Tako je u istraživanju Love (2021.) 5.6% sudionika istraživanja navelo da kućne ljubimce vide kao rizični čimbenik za suicid pošto su smatrali da im kućni ljubimci stvaraju stres, pri čemu su posebno naglašavali probleme kućnog ljubimca s zdravljem ili ponašanjem kao one koji im dodatno otežavaju teškoće s kojima su se pojedinci suočavali. Nadalje, važno se dotaknuti i moguće separacijske anksioznosti kao još jednog izazova posjedovanja kućnog ljubimca. Separacijska anksioznost se odnosi na strah koji se javlja u slučaju kada su pojedinci odvojeni od svojih figura privrženosti (Dowsett i sur., 2020.). Sudionici istraživanja Dowsett i suradnici (2020.) koji su izvijestili o višoj razini separacijske anksioznosti od životinja (tako i kućnih ljubimaca) su izvijestili i o nižoj razini socijalne podrške i većoj razini separacijske anksioznosti vezane uz ljude. Navedeno ukazuje na to da se kod nekih može javiti i separacijska

anksioznost vezana uz kućne ljubimce. Nadalje, kod pojedinaca, a osobito kod žena i osoba mlađih od 40 godina, može se javiti osjećaj krivnje vezano uz stil odgoja i brige o psu (Kogan i sur., 2022.). Krivnja je neugodan osjećaj koji može biti povezan s depresijom, anksioznosti i smanjenom kvalitetom života. Čimbenici koji su prediktori krivnje vezane uz odgojni stil psa su sljedeći: krivnja vezana uz vrijeme/pažnju, izbjivanje od kuće, ostavljanje psa samog i fizičko zdravlje psa (Kogan i sur., 2022.).

Djeca također mogu osjećati teškoće i razne stresove vezane uz posjedovanje kućnog ljubimca, a neki od specifičnih za njih su sljedeći: stres uzrokovan potrebama i njegom kućnog ljubimca (percepcija brige o kućnom ljubimcu kao stresne ili dosadne od strane djeteta), grubost kućnog ljubimca prema djetetu ili neposlušnost kućnog ljubimca (roditelji mogu smatrati dijete odgovornim za neposlušno ponašanje kućnog ljubimca), nezadovoljstvo kućnim ljubimcem, briga djeteta za sigurnost kućnog ljubimca kada dijete nije kod kuće ili kada kućni ljubimac nije kod kuće (Bryant, 1990.).

Za kraj ovog poglavlja važno je napomenuti da se svi navedeni izazovi vezani uz kućne ljubimce mogu spriječiti ili umanjiti (Smith, 2012.). Tako je, na primjer, za smanjenje rizika od oboljenja od bolesti koje su vezane za kućne ljubimce važan dobar odabir kućnog ljubimca i edukacija o tome kako se odnositi prema njemu (Stull i sur., 2015.). Isto tako, rizik od bolesti i infekcija se može umanjiti cijepljenjem kućnog ljubimca, pranjem ruku nakon diranja kućnog ljubimca i izbjegavanjem bolesnih kućnih ljubimaca kada je to moguće (Smith, 2012.). Potrebno je i da veterinari i liječnici usmjere vlasnike kućnih ljubimaca na moguće bolesti i infekcije i načine njihova sprječavanja (Stull i sur., 2015.). Socijalni radnici kroz uslugu savjetovanja mogu usmjeriti članove obitelji na bolje financijsko i vremensko planiranje i tako mogu pružiti podršku obitelji u rješavanju tih izazova. Također, socijalni radnici mogu pružiti podršku kada obitelj ima kućnog ljubimca s bihevioralnim problemima i tako mogu smanjiti osjećaj socijalne izoliranosti obitelji i osjećaj nerazumijevanja od strane drugih.

5. Tugovanje nakon smrti kućnog ljubimca

Jedan od izazova posjedovanja kućnog ljubimca može biti i tugovanje nakon smrti kućnog ljubimca. Smrt kućnog ljubimca je vrlo uobičajena pojava u životima ljudi, što dokazuje i istraživanje Adriana i suradnika (2009.) u kojemu je 2/3 vlasnika kućnih ljubimaca koji su bili korisnici veterinarskih usluga već doživjelo smrt kućnog ljubimca u svome životu. Isto tako, mnogi ljudi dožive gubitak više od jednog kućnog ljubimca tijekom svog života zbog kraćeg životnog vijeka kućnih ljubimaca (Morley i Fook, 2005., prema Adrian i sur., 2009.). Smrt kućnog ljubimca može uzrokovati tugovanje njegovog vlasnika i imati utjecaja na cijelu obitelj (Carmack, 1985., prema Messam i Hart, 2019.). Važno je napomenuti da postoje individualne razlike u razini tugovanja koju pojedinci doživljavaju nakon gubitka kućnog ljubimca obzirom na različita značenja koja pridaju kućnom ljubimcu (Boyras i Bricker, 2011.). Dakle, članovi obitelji mogu imati različite reakcije na smrt kućnog ljubimca. Zanimljivo je da rezultati istraživanja Field i suradnici (2009., prema Packman i sur., 2016.) ukazuju na to da gubitak kućnog ljubimca kod nekih osoba može biti jednak gubitku bliske osobe. Prema Rosenbergu (1984., prema Podrazik i sur., 2000.) pojedinac prolazi kroz sljedeće faze tijekom tugovanja nakon smrti kućnog ljubimca: poricanje, ljutnja, prihvaćanje i krivnja. Mane ovog modela su činjenica da ne prolaze svi kroz navedene faze tim redoslijedom i da ne uzima u obzir individualne razlike u tugovanju (Podrazik i sur., 2000.).

Neki autori kao npr. Zilcha-Mano i suradnici (2012.) su ukazali na to da privrženost može postojati i između kućnog ljubimca i pojedinca, stoga je smisleno sagledavati privrženost kao okvir tugovanja nakon smrti kućnog ljubimca. Sukladno navedenome, nakon smrti kućnog ljubimca intenzivno će tugovati oni članovi obitelji koji su kućnom ljubimcu bili jako privrženi.

Neki od simptoma tugovanja nakon smrti kućnog ljubimca mogu biti plač, ljutnja, bol, gubitak apetita, depresija, nesanica, povlačenje, osjećaj krivnje, zaokupljenost preminulim kućnim ljubimcem, osjećaj usamljenosti (Walshaw, 1981., prema Planchon i Templer, 1996.). Gubitak kućnog ljubimca za neke može povećati svijest o neizbježnosti gubitka tokom života (Boyras i Bricker, 2011.). Za neke gubitak kućnog ljubimca može biti i podsjetnik na druge značajne gubitke u njihovom životu

(Messam i Hart, 2019.). Važno je napomenuti da mnogi vjeruju i razmišljaju o tome da će ponovno vidjeti svog kućnog ljubimca u životu poslije smrti (Testoni de Cataldo i sur., 2017., prema Messam i Hart, 2019.). S tim u vezi, u istraživanju Packman i suradnici (2016.) došlo se do zanimljivog rezultata da se pojedinci manje plaše smrti kada misle da će se ponovno nakon smrti ujediniti sa svojim kućnim ljubimcem.

Još jedno važno obilježje iskustva nakon smrti kućnog ljubimca jest osjećaj socijalne izolacije i nerazumijevanja gubitka od strane drugih. Tako su se u istraživanju Spain i suradnici (2019.) mnogi sudionici istraživanja smatrali socijalno izoliranima nakon gubitka kućnog ljubimca. To se može pojasniti time da malo ljudi izvještava o tome da u ovakvoj situaciji mogu računati na druge ljude (Packman i sur., 2016.). Isto tako, vlasnici kućnih ljubimaca ponekad ne govore o gubitku kućnog ljubimca jer se boje da drugi neće razumjeti iskustvo vezano uz gubitak kućnog ljubimca koje su proživjeli (Tzivian i sur., 2014., prema Park i sur., 2021.). Naime, društvo često podcjenjuje značaj povezanosti osobe s kućnim ljubimcem (npr. komentar "to je samo životinja") i utjecaj gubitka kućnog ljubimca na život vlasnika te stoga mnogi vlasnici uginulih ljubimaca osjećaju da ih drugi ne razumiju u njihovom tugovanju i da čak i omalovažavaju njihovu tugu (Walsh, 2009.).

Težina simptoma tugovanja i sam intenzitet tugovanja ovise o mnogo čimbenika. Dosadašnji rezultati istraživanja ukazuju da uzrok smrti kućnog ljubimca, demografski podaci onoga koji posjeduje kućnog ljubimca (samački život vs. život s drugima, spol, dob) i dostupnost podrške drugih mogu utjecati na stupanj tugovanja nakon smrti kućnog ljubimca (Boyras i Bricker, 2011.). Tako dakle dob osobe može imati ulogu u težini simptoma tugovanja. Naime, smrt kućnog ljubimca može biti posebno teška za osobe starije životne dobi pošto su im u nekim slučajevima kućni ljubimci jedini životni suputnici (Podrazik i sur., 2000., prema Adrian i sur., 2009.). Spol također može imati ulogu u tugovanju. Tako su u istraživanju Brown (2006., prema Park i sur., 2021.) žene češće izvještavale o osjećajima očaja nakon smrti svog kućnog ljubimca u odnosu na muškarce i češće su koristile uslugu savjetovanja kako bi se lakše nosile s doživljenim gubitkom. Iako većina istraživanja ide u ovome smjeru vezano uz spol i dob, rezultati istraživanja nisu u potpunosti konzistentni. Tako u istraživanju McCutcheon i Fleming (2002.) nije bilo razlike u tugovanju nakon smrti kućnog ljubimca ni s obzirom na spol ni s obzirom na dob vlasnika. Nadalje, osobe

koje žive same su u većem riziku od veće razine tugovanja nakon smrti kućnog ljubimca (Plancon i Templer, 1996.). Razina tugovanja može ovisiti i o subjektivnim procjenama onih koji posjeduju kućne ljubimce o vlastitim resursima za suočavanje s gubitkom i procjenama o osobnom značaju doživljenog gubitka (Boyras i Bricker, 2011.). Isto tako, gubitak kućnog ljubimca tokom prijelaza kao što je razvod, selidba ili usred drugih gubitaka u životu može imati kumulativni učinak za članove obitelji koji kroz to prolaze (Walsh, 2009.).

Čimbenik koji također može otežati tugovanje nakon smrti kućnog ljubimca jest nedostatak priznanja takve vrste tugovanja od strane drugih i nedostatak poštovanja drugih prema tuzi i gubitku (Doka, 1989., prema Messam i Hart, 2019.). Ovdje se zapravo radi o „nedopuštenoj tuzi“ koja se javlja kad drugi smatraju gubitak beznačajnim (Spain i sur., 2019.). Oni koji ne mogu tugovati imaju veću vjerojatnost viših razina depresije, anksioznosti i veće težine tugovanja (Adrian i Stitt, 2017., prema Spain i sur., 2019.). Rezultati istraživanja nisu konzistentni vezano uz to razlikuju li se vlasnici mačaka i psa u intenzitetu tugovanja nakon smrti kućnog ljubimca (Boyras i Bricker, 2011.).

Nadalje, oni članovi obitelji koji su na svoje kućne ljubimce gledali kao na jedinstvene i s kojima su imali snažan i poseban odnos mogu biti vrlo pogođeni gubitkom kućnog ljubimca, što ukazuje na to da i stupanj privrženosti kućnom ljubimcu može imati ulogu (Carmack, 1985., prema Boyras i Bricker, 2011.). To je u skladu s prethodno pojašnjenom teorijom privrženosti. No, zanimljivo je da u istraživanju Plancon i Templer (1996.) razina tugovanja nakon smrti kućnog ljubimca nije bila povezana s vremenom koje je vlasnik posjedovao kućnog ljubimca, s načinom smrti kućnog ljubimca, vremenom provedenim s kućnim ljubimcem ni s time je li osoba imala drugog kućnog ljubimca. Iako u navedenom istraživanju način smrti kućnog ljubimca nije bio prediktor tugovanja nakon smrti kućnog ljubimca, druga istraživanja ukazuju na drugačije rezultate što ukazuje na nekonzistentnost istraživanja na ovu temu. Tako u istraživanju Watters i suradnici (2013., prema Park i sur., 2021.) iznenadna smrt kućnog ljubimca se pokazala kao značajan prediktor tugovanja nakon smrti kućnog ljubimca. Nadalje, prema istraživanju McCutcheon i Fleming (2002.), vlasnici čiji su kućni ljubimci umrli prirodnom smrću u odnosu na one koji su bili eutanazirani, imali su veći osjećaj gubitka kontrole i iskazivali su viši stupanj

tugovanja. To se može pojasniti time da, kada vlasnici moraju eutanazirati svog kućnog ljubimca, onda obično imaju vremena da se pripreme na smrt svog kućnog ljubimca i da se oproste s njim (Tzivian i sur., 2014., prema Park i sur., 2021.). Važno je uzeti u obzir da se kod članova obitelji mogu javiti razni osjećaji vezani uz odluku o eutanaziji kućnog ljubimca. Naime, neki mogu osjećati utjehu što su omogućili svome kućnom ljubimcu „laku“ smrt (Stewart, 1983., prema McCutcheon i Fleming, 2002.), a drugi osjećaju krivnju i stres (Podrazik i sur., 2000.).

Duljina tugovanja za kućnim ljubimcem se može razlikovati od osobe do osobe i kod nekoga može trajati nekoliko dana, a kod nekoga godinu dana ili duže (McCutcheon i Fleming, 2002.). U istraživanju Adrian i suradnici (2009.) je 31.5% sudionika istraživanja koji su doživjeli smrt kućnog ljubimca izvijestilo da je tugovanje trajalo najmanje 6 mjeseci nakon smrti kućnog ljubimca.

U rjeđim slučajevima kod nekih članova obitelji su moguće i patološke reakcije tugovanja i komplicirano tugovanje. Prema Boyraz i Bricker (2011.) između 5-12% iskazuje patološke reakcije tugovanja nakon smrti kućnog ljubimca. Tugovanje se općenito smatra patološkim ukoliko je produljeno i/ili ukoliko narušava socijalno ili profesionalno funkcioniranje pojedinca (Nieburg i Fischer, 1982., prema Podrazik i sur., 2000.). Tako gubitak kućnog ljubimca može izazvati depresiju kod njegovog vlasnika, što nije uobičajena reakcija pojedinca nakon doživljene smrti (Wisdom i suradnici, 2009.). Komplicirano tugovanje podrazumijeva destruktivna ponašanja i misli i onemogućuje pojedinca da nastavi normalno sa životom (Messam i Hart, 2019.). Dakle, radi se o strategiji suočavanja sa smrću voljene osobe/kućnog ljubimca koja nije konstruktivna (Prigerson Frank i sur., 1995., prema Adrian i sur., 2009.). U istraživanju Adrian i suradnici (2009.) 4.3% sudionika istraživanja koji su doživjeli smrt kućnog ljubimca je izvijestilo o postojanju kompliciranog tugovanja kao odgovora na smrt kućnog ljubimca, a 12% je izvijestilo da je tugovanje barem malo uzrokovalo funkcionalno oštećenje. Komplicirano tugovanje se očituje u sljedećim obilježjima: normalne reakcije na gubitak koje se događaju produljeno, reakcije na gubitak koje se javljaju tek nakon određenog vremena, preplavljenost simptomima tugovanja koje vode u psihopatologiju i doživljavanje tjelesnih simptoma koji se isprva čine da nisu povezani s gubitkom (Worden, 1991., prema Podrazik i sur., 2000.). Simptomi kompliciranog tugovanja su: uznemirenost, problemi s prihvaćanjem smrti,

osjećaj da je vlastita budućnost besmislena, čežnja za preminulim, osjećaj praznine, nepovjerenje prema drugima, gorčina zbog smrti i poteškoće u kretanju naprijed. Isto tako, simptomi moraju trajati najmanje 6 mjeseci i uzrokovati funkcionalno oštećenje da bi se smatrali simptomima kompliciranog tugovanja (Prigerson i sur., 1995., prema Adrian i sur., 2009.).

Nakon smrti kućnog ljubimca je moguć i posttraumatski rast kod nekih članova obitelji. No, većina sudionika istraživanja Spain i suradnici (2019.) je doživjela samo malu količinu posttraumatskog rasta. Najviše istaknuta tema u istraživanju Packman i suradnici (2016.) posttraumatskog rasta nakon smrti kućnog ljubimca je bila odnos prema drugima i u toj temi su dvije najčešće stavke bile veći osjećaj bliskosti s članovima nuklearne obitelji zbog zajednički proživljenog gubitka i više suosjećanja za druge. Nakon odnosa prema drugima, druge najčešće teme su bile osobna snaga (osobito otkrivanje vlastite snage i saznanje o vlastitom dobrom nošenju s teškoćama) i zahvalnost prema životu (promjena prioriteta što je važno u životu - proširenje na kućne ljubimce i proširen krug veza i doživljaj života kao dragocjenog i prolaznog) (Packman i sur., 2016.). Rezultati istraživanja Spain i suradnici (2019.) ukazuju na to da su intenzitet tugovanja i razina nedopuštene tuge čimbenici koji su važni za posttraumatski rast. Naime, u situaciji intenzivnog tugovanja i visoke razine nedopuštene tuge javlja se niža razina posttraumatskog rasta, odnosno niži rezultati na skali "odnos prema drugima" i "nove mogućnosti".

Moguće su razne strategije suočavanja sa smrću kućnog ljubimca kod članova obitelji. Neke od mogućih strategija suočavanja s gubitkom kućnog ljubimca su sljedeće: čitanje literature o gubitku kućnog ljubimca, interakcija sa životinjama npr. iz skloništa, pisanje pisma preminulom kućnom ljubimcu, usluge podrške i savjetovanja, okupiranost rutinama, volontiranje (Rémillard i sur., 2017., prema Messam i Hart, 2019.). U istraživanju Park i suradnici (2021.) je identificirano pet mehanizama suočavanja sa smrću kućnog ljubimca: izolacija, trajne veze i obilježavanje sjećanja, socijalna podrška, religija i duhovnost te odnos s drugim životinjama. Trajne veze označava pojam koji se odnosi na napore vlasnika kućnog ljubimca da ostane povezan sa svojim preminulim kućnim ljubimcem (Field i sur., 1999., prema Park i sur., 2021.). Sjećanja na kućne ljubimce, sama prisjećanja i stvari kućnog ljubimce mogu se doživjeti i kao utješne, ali i kao uznemirujuće za vlasnike

preminulih kućnih ljubimaca (Messam i Hart, 2019.). Vlasnicima kućnih ljubimaca vjera može pomoći u nošenju s gubitkom tako da npr. uključe svog kućnog ljubimca u vjerske rituale i vjerovanja (kao što je traženje Boga da se pobrine za njihovu dušu), pri čemu to ne mora značiti samo kršćanska religija, već se može raditi i o drugim religijama (Park i sur., 2021.). Nekima tugovanje može olakšati nabava drugog kućnog ljubimca (McCutcheon i Fleming, 2002.) jer novi kućni ljubimac može pružiti osjećaj svrhe vlasniku i usmjeriti ga na brigu za drugi život (Park i sur., 2021.).

Nekima je potrebno određeno razdoblje nakon smrti kućnog ljubimca da uzmu drugu životinju, a neki to nikada ne mogu učiniti (Messam i Hart, 2019.), no većina vlasnika kućnih ljubimaca će si nabaviti novog kućnog ljubimca unutar godine dana od gubitka (Tzivian i sur., 2015., prema Park i sur., 2021.). Nadalje, izolacija je neprilagodljivi mehanizam suočavanja koji se nerijetko koristi zbog toga što tugovanje nakon smrti kućnog ljubimca nije društveno priznato (Park i sur., 2021.).

Kao što je navedeno, jedan od mogućih načina suočavanja pojedinca i obitelji sa smrću kućnog ljubimca jest korištenje profesionalne pomoći i podrške. Socijalni radnici i druge pomažuće profesije mogu pomoći članovima obitelji da se bolje prilagode na gubitak kućnog ljubimca kroz uslugu psihosocijalnog savjetovanja. Stručna podrška može pomoći članovima obitelji da bolje razumiju značenje tog gubitka za svakog člana obitelji, da unaprijede međusobne odnose i kohezivnost unutar obitelji, da iskažu svoje osjećaje i budu jedni drugima podrška, da po potrebi naprave reorganizaciju uloga unutar obitelji i usklade svoje odnose nakon doživljenog gubitka te da kroz njegovanje prikladnih rituala (npr. pregledavanje fotografije, priče o kućnom ljubimcu) održavaju vezu s preminulim kućnim ljubimcem (Walsh i McGoldrick, 2004., prema Walsh, 2009.).

Vlasnike je moguće potaknuti da pronađu načine za sjećanje na kućnog ljubimca te da se dodatno odmore da bi se lakše nosili s gubitkom (Messam i Hart, 2019.). Od značaja za vlasnike kućnih ljubimaca može biti da ih se pripremi za smrt kućnog ljubimca ukoliko je to moguće, kako bi mogli u potpunosti iskoristiti preostalo vrijeme za oproštaj od ljubimca (Messam i Hart, 2019.).

U okolnostima kada okolina ne priznaje tugovanje nakon gubitka kućnog ljubimca, pomažuće profesije mogu pomoći članovima obitelji tako da im pružaju

podršku u tugovanju (Clements i sur., 2003., prema Walsh, 2009.). Ovdje je zanimljivo spomenuti da u Japanu čak postoje službe sjećanja na kućne ljubimce u kojima se koriste mnogi rituali kao i nakon smrti čovjeka (npr. korištenje ljesova, kremiranje, memorijske službe) (Kenney, 2004., prema Spain i sur., 2019.).

6. Nasilje nad kućnim ljubimcima kao indikator nasilja i teškoća unutar obitelji

Važno se osvrnuti i na ulogu kućnih ljubimaca u situacijama nasilja u obitelji i na situacije počinjenja nasilja prema kućnim ljubimcima od strane članova obitelji. Dva teorijska okvira su važna u objašnjenju ovih pojava: "*violence graduation hypothesis*" i "*deviance generalization hypothesis*". Prema prvoj hipotezi djeca uče i čine nasilje nad životinjama što ih desenzibilizira na nasilno ponašanje i nakon toga pređu na nasilje nad ljudima. Prema drugoj hipotezi nasilje nad životinjama može prethoditi nasilju prema drugoj osobi ili ga slijediti (Johnson, 2018.).

Nasilje nad kućnim ljubimcima u obitelji podrazumijeva sljedeće: patnju kućnog ljubimca koja je nanosena discipliniranjem kućnog ljubimca, nečovječno uzrokovanje smrti kućnog ljubimca, napuštanje kućnog ljubimca u okruženju u kojem neće moći preživjeti ili u okruženju koje nije prirodno i nedostatak skrbi o kućnom ljubimcu (npr. nedostatak odgovarajuće prehrane, vode, nehumana zatvorenost) (Leavitt, 1978., prema DeViney i sur., 1983.). Dovoljno je da se ispuni jedan od navedenih kriterija da bi se radilo o nasilju nad kućnim ljubimcima. Nasilje nad kućnim ljubimcima se može podijeliti na fizičko, psihološko, emocionalno i seksualno. Također, može biti aktivno ili pasivno (Lockwood i Arkow, 2016., prema Longobardi i Badenes-Ribera, 2019.). Najčešći oblik zlostavljanja kućnog ljubimca je udaranje nogama, a nakon toga slijede udarci rukama i šakama i bacanje kućnog ljubimca (Volant i sur., 2008., prema Roguski, 2012.).

Nasilje nad kućnim ljubimcima može biti pokazatelj raznih oblika nasilja koja se događaju unutar obitelji (Fucini, 1978., prema DeViney i sur., 1983.). Na to ukazuje i istraživanje Ascione (1998., prema McGraw i Jeffers, 2015.) prema kojemu je 57%

žena koje su bile smještene u sigurnoj kući i imale kućnog ljubimca izvijestilo o tome da je njihov romantičan partner ozlijedio ili ubio njihovog kućnog ljubimca, dok je 71% žena koje su imale kućnog ljubimca izvijestilo o tome da su doživjele prijetnje nasiljem prema kućnom ljubimcu ili samo događanje tog nasilja. Nadalje, prema istraživanju Ascione i suradnici (1997., prema Flynn, 2000.) žene u sigurnoj kući (dakle koje su doživjele nasilje) imaju 15 puta veće šanse (20 puta ukoliko imaju djecu) da dožive nasilje nad kućnim ljubimcem u odnosu na žene koje nisu bile zlostavljane. U skladu s time je i istraživanje Ascione i suradnici (2007., prema McGraw i Jeffers, 2015.) u kojemu je 54% žena koje su bile u sigurnoj kući izvijestilo o nasilju partnera prema kućnom ljubimcu u usporedbi s 5% žena koje je o tome izvijestilo, a koje nisu imale povijest nasilja u obitelji. Sukladno navedenim istraživanjima može se zaključiti da se nasilje nad kućnim ljubimcima događa puno češće u obiteljima u kojima je prisutan i neki oblik nasilja među članovima obitelji.

Iz prethodno navedenih istraživanja može se zaključiti da je nasilje nad kućnim ljubimcima čimbenik rizika i vrlo često indikator nasilja među partnerima. Nasilje među partnerima podrazumijeva emocionalno, tjelesno, psihološko i seksualno loše postupanje i druge taktike kontrole koje romantičan partner koristi prema drugome romantičnom partneru. Pritom to podrazumijeva nasilje unutar romantične veze, braka i izvanbračne zajednice (Onyskiw, 2007.) Većina istraživanja zapravo ukazuje na to da se nasilje nad kućnim ljubimcima događa kada postoji nasilje među partnerima (Cleary i sur., 2021.). U istraživanju Roguski (2012.) došlo se do rezultata da najviše nasilja prema životinjama čine upravo muški partneri. Nadalje, u istraživanju Walton-Moss i suradnici (2005., prema Onyskiw, 2007.) utvrđeno je da je nasilje nad kućnim ljubimcem značajniji čimbenik rizika za nasilje nad partnerom nego npr. nezavršena srednja škola ili zlouporaba alkohola i droge. Zanimljivo je da oblik nasilja koji je korišten nad kućnim ljubimcem može ukazivati i na oblik nasilja koji se koristi nad partnerom (npr. udaranje rukama, gušenje) (Hutton, 1998., prema Johnson, 2018.). Nadalje, žene koje izvještavaju o tome da je počinitelj nasilja bio nasilan i prema kućnom ljubimcu češće su i same izložene učestalijem i težem nasilju, što ukazuje na to da je nasilje nad kućnim ljubimcem indikator nasilja većeg intenziteta nad partnericom (Cleary i sur., 2021.).

Nasilje nad kućnim ljubimcima može biti i indikator nasilja nad djecom. Tako su u istraživanju Flynn (2000.) žene nad čijim se kućnim ljubimcima vršilo nasilje češće izvještavale o tome da su i njihova djeca zlostavljana u odnosu na druge žene u sigurnoj kući. Zanimljivo je da ne postoje razlike u postojanju seksualnog zlostavljanja djece i zanemarivanja djece s obzirom na to je li u obitelji prisutno nasilje nad kućnim ljubimcem (Deviney i sur., 1983.). No, kada počinitelj nasilja vrši seksualno zlostavljanje nad djetetom, nasilje nad kućnim ljubimcem ili prijetnju nasiljem može koristiti kako bi stekao kontrolu nad djetetom i kako bi osigurao njegovu šutnju (Onyskiw, 2007.). Motivi nasilja nad kućnim ljubimcima prema djeci mogu biti sljedeći: prisila, kontrola, zastrašivanje, šutnja o doživljavanom zlostavljanju i osigurana suradnja s djecom (Onyskiw, 2007.).

Nasilje nad kućnim ljubimcima može biti, između ostalog, indikator fizičkog nasilja u obitelji. Naime, u istraživanju DeViney i suradnici (1983.), u 88% obitelji u kojima se događalo fizičko nasilje, a koje posjeduju kućnog ljubimca se događalo i nasilje nad kućnim ljubimcima. Neki počinitelji nasilja su nasilni prema kućnim ljubimcima da bi mogli izbjeći presudu za nasilje u obitelji. Naime, počinitelji nasilja namjerno ozljeđuju kućne ljubimce, a ne ženu ili djecu kako bi se time mogli zaštititi u određenoj mjeri od policije (Roguski, 2012.). Dakle, prema ovome, nasilje nad kućnim ljubimcima može biti i indikator emocionalnog nasilja u obitelji. Nasilje nad kućnim ljubimcem može biti i indikator eskalacije nasilja unutar obitelji ili nasilja veće težine, kao što je to prethodno navedeno (Ascione i sur., 1997., prema Onyskiw, 2007.). Tako na primjer, partneri koji čine nasilje nad svojom partnericom i zlostavljaju kućnog ljubimca iskazuju i više kontrolirajućeg ponašanja u odnosu na one koji ne zlostavljaju kućne ljubimce (McGraw i Jeffers, 2015.). Moguće je i da kućni ljubimci zapravo budu ozlijeđeni kao kolateralna šteta nasilja u obitelji. Dakle, postoji mogućnost da kućni ljubimac nije ciljano ozlijeđen, već da je to posljedica nasilja prema drugom članu obitelji (Roguski, 2012.).

Osim indikatora postojanja nasilja unutar obitelji, kućni ljubimci mogu biti i sredstvo prisilne kontrole. Najprije, može se spomenuti da kućni ljubimci mogu biti sredstvo zastrašivanja tako da počinitelj nasilja nanosi ozljede ili ubije kućnog ljubimca i prijeti da će se isto dogoditi i partnerici ukoliko se neće pridržavati njegovih zahtjeva (Suthers-McCabe, 2005., prema Onyskiw, 2007.). Osim prijetnje, još jedan

motiv za nasilje nad kućnim ljubimcem može biti ljubomora počinitelja nasilja na kućnog ljubimca (Roguski, 2012.). Naime, počinitelj nasilja može biti ljubomoran na odnos svoje partnerice ili djeteta s kućnim ljubimcem i ovom neverbalnom porukom (nasiljem nad kućnim ljubimcem) šalje poruku da ostali članovi obitelji mogu imati naklonost samo prema njemu. Počinitelj nasilja može i kriviti ženu za svoje vršenje nasilja nad kućnim ljubimcem te joj tako izazvati osjećaj krivnje (McGraw i Jeffers, 2015.). Nadalje, neke osobe koje su proživjele obiteljsko nasilje bile su prisiljene, od strane partnera koji ih je zlostavljao, gledati pornografski sadržaj koji je povezan s životinjama te su se dvije sudionice istraživanja Roguski (2012.) morale i upustiti u seksualne aktivnosti sa svojim kućnim ljubimcem. Takav oblik prisile i kontrole temeljem kojega su morale ići protiv vlastitih moralnih vrijednosti su sudionice istraživanja smatrale jednom od gorih vrsta doživljenog zlostavljanja jer su smatrale da im je time počinitelj nasilja zapravo ukrao vlastiti moralni sustav vrijednosti (Roguski, 2012.). Sukladno ovima rezultatima istraživanja može se zaključiti da počinitelji nasilja mogu činiti nasilje nad kućnim ljubimcima s ciljem prijetnje članu obitelji nad kojim čine nasilje, kažnjavanja, prisile i kontrole.

Još jedan važan motiv počinitelja nasilja za nasilje nad kućnim ljubimcem jest prijetnja i sprječavanje odlaska žrtve nasilja iz zlostavljajućeg odnosa. Naime, velik dio žena čiji su kućni ljubimci zlostavljani zgrožen je nasiljem koje se događa nad kućnim ljubimcem i odgađa napustiti zlostavljajući odnos obzirom da ne žele ostaviti kućnog ljubimca s počiniteljem nasilja (McGraw i Jeffers, 2015.). U istraživanju Roguski (2012.) 18.6% sudionica istraživanja je navelo da su izgubile postepeno samopouzdanje time što je počinitelj nasilja vršio nasilje nad kućnim ljubimcem i da su razvile strah od odlaska iz nasilnog odnosa. Neke žene nisu spremne ostaviti počinitelja nasilja upravo zbog osjećaja straha da će počinitelj nasilja ozlijediti i ubiti kućnog ljubimca ako one odu od kuće. Također, mogu odgađati odlazak od počinitelja nasilja i zbog teškoća u pronalasku smještaja za kućnog ljubimca (Onyskiw, 2007.). Nadalje, počinitelj nasilja može i prijetiti osobi nad kojom vrši nasilje da će ozlijediti ili ubiti kućnog ljubimca ukoliko osoba napusti taj nasilan odnos (McGraw i Jeffers, 2015.). Osobe nad kojima se vrši nasilje ostaju u nasilnoj vezi zbog kućnog ljubimca između jednog tjedna i 22 godine, a prosječna količina vremena koje su sudionice istraživanja Roguski (2012.) ostale u nasilnoj vezi zbog kućnog ljubimca jest 2 godine.

Kada i osobe nad kojima se vrši nasilje odluče napustiti nasilni odnos, to može dovesti do toga da počinitelji nasilja preko npr. telefona ili neke treće osobe, izraze ženi žrtvi nasilja koja je otišla iz nasilnog odnosa, namjeru da će nautiti kućnom ljubimcu koji je ostao kod njega, s ciljem kažnjavanja žene što je napustila odnos (Roguski, 2012.). Moguće je stoga da se žena koja je napustila partnera koji je bio nasilan prema njoj vrati njemu upravo zbog prisilne kontrole koju vrši nad njome putem kućnog ljubimca koji se nalazi kod njega (Flynn, 2000.).

Može se primijetiti da se putem nasilja nad kućnim ljubimcem ili prijetnje nasiljem nad kućnim ljubimcem može vršiti emocionalno zlostavljanje člana obitelji. Jedan od razloga zašto kućni ljubimci mogu biti snažan izvor prisilne kontrolne i emocionalnog zlostavljanja jest to što mogu predstavljati izvor podrške osobi nad kojom se vrši nasilje. Tako je u istraživanju Flynn (2000.) $\frac{3}{4}$ sudionica istraživanja smatrala kućne ljubimce vrlo važnim izvorom emocionalne podrške u suočavanju i nošenju s doživljenim partnerskim nasiljem. Žene koje doživljavaju nasilje mogu biti emocionalno snažno vezane za svog kućnog ljubimca zbog emocionalne traume i izolacije koju doživljavaju (Onyskiw, 2007.). Naime, počinitelji nasilja često izoliraju osobu nad kojom vrše nasilje te stoga kućni ljubimci mogu biti neki vid zamjene za podršku prijatelja osobama nad kojima se vrši nasilje (Flynn, 2000.). Zanimljivo je i da žene koje doživljavaju partnersko nasilje i čiji su kućni ljubimci bili također zlostavljani iskazuju veću razinu emocionalne privrženost kućnom ljubimcu u odnosu na žene čiji kućni ljubimac nije zlostavljani (Flynn, 2000., prema Cleary i sur., 2021.).

Važno je napomenuti da djeca mogu prisustvovati počinjenju nasilja nad kućnim ljubimcem. U istraživanju Roguski (2012.) 32,7% sudionica istraživanja koje su imale djecu je izvijestilo o tome da su djeca prisustvovala prijetnji počinitelja nasilja da će ozlijediti ili ubiti kućnog ljubimca, a 24,5% djece je prisustvovalo događaju kada je počinitelj nasilja ozljeđivao ili ubio kućnog ljubimca. Djeca tada mogu pokušati zaštititi kućnog ljubimca te su u riziku od tjelesne ozljede (McGraw i Jeffers, 2015.). Također, svjedočenje nasilju nad kućnim ljubimcem može biti traumatizirajuće za dijete (Flynn, 2000.). To predstavlja oblik emocionalnog zlostavljanja djeteta (Onyskiw, 2007.). Isto tako, djetetovo svjedočenje nasilju nad kućnim ljubimcem može desenzibilizirati dijete za akte nasilja (Johnson, 2018.). Važno se osvrnuti i na situacije kada je dijete nasilno prema kućnom ljubimcu. To zapravo može biti indikator

izloženosti djeteta nasilju u obitelji. Naime, u istraživanju DeVineyja i suradnika (1983., prema Vrečko, 2019.) došlo se do rezultata da je 60% djece koje je doživjelo nasilje u obitelji bilo nasilno prema kućnim ljubimcima. Isto tako, prema Kaufman i suradnici (1996., prema Johnson, 2018.) djeca koja svjedoče nasilju nad životinja imaju 3-8 puta veću vjerojatnost da će zlostavljati životinje (pa i kućne ljubimce) u odnosu na djecu koja nisu svjedočila nasilju nad životinjama. Neka od mogućih objašnjenja su sljedeća: identifikacija s počiniteljem nasilja, posttraumatska igra i imitacija (Ascione, 2001., prema McGraw i Jeffers, 2015.). Velik broj istraživanja je osobito ukazao na to da je doživljeno seksualno zlostavljane djece prediktor njihovog nasilja nad životinja (Johnson, 2018.). Osim što nasilje djeteta prema kućnom ljubimcu može biti indikator nasilja u obitelji, mogući su i drugi razlozi nasilnog ponašanja djeteta prema kućnom ljubimcu: dosada, eksperimentiranje, znatiželja, uzbuđenje, želja za uklapanjem (Vrečko, 2019.).

Nasilje nad kućnim ljubimcem u obitelji jest rizični čimbenik za odobravanje nasilja i pojavu nasilja nad djecom i odraslim članovima. Tako su u istraživanju Flynn (1999., prema Onyskiw, 2007.) sudionici istraživanja koji su bili nasilni prema kućnim ljubimcima češće podržavali tjelesno kažnjavanje djece i odobrili šamar kao način kontrole u braku u usporedbi s onima koji nikada nisu bili nasilni prema kućnim ljubimcima. Navedeno istraživanje je u skladu s istraživanjem Hensley i Tallichet (2008., prema Longobardi i Badenes-Ribera, 2019.) prema kojemu je nasilje nad životinjama s ciljem zabave tokom mladosti bilo povezano s kasnijom uključenosti u nasilje prema drugima. Još jedan od dokaza da je iskazivanje nasilja nad životinjama u djetinjstvu rizični čimbenik za nasilno ponašanje prema ljudima u odrasloj dobi, pokazuje istraživanje Ascione (2001., prema Johnson, 2018.) u kojem je utvrđeno da žene serijske ubojice imaju u osobnoj povijesti iskustvo ubijanja ili mučenja životinja (najviše mačaka). Nadalje, utvrđeno je da mladi s problemima u ponašanju i osobe s kriminalnom prošlošću imaju više stope nasilnog ponašanja prema kućnom ljubimcu u svome djetinjstvu (Flynn, 2000.). Nasilje nad životinjama (pa i kućnim ljubimcima) povezano je s raznim kaznenim djelima kao što su npr. pljačka, krađa, vandalizam, nasilni prijestupi, prijestupi protiv imovine, uznemiravanje i prisiljavanje nekoga na seksualni čin (Longobardi i Badenes-Ribera, 2019.). Tako su u istraživanju Henry i Sanders (2007., prema Johnson, 2018.) došli do rezultata da je skoro 50% počinitelja

kaznenog djela silovanja bilo nasilno prema kućnom ljubimcu u djetinjstvu. Nasilje nad životinjama je povezano s antisocijalnim ponašanjem (kod djece i odraslih) i poremećajem osobnosti (kod odraslih), pogotovo kod osoba s kriminalnom prošlošću (Vrečko, 2019.). Tako na primjer djeca koja su nasilna prema životinjama (pa i kućnim ljubimcima) iskazuju češće destruktivnost, tučnjave, krađe i podmetanje požara (Tapia, 1971., prema Longobardi i Badenes-Ribera, 2019.). Nadalje, treba napomenuti da je 1987. godine zlostavljanje životinja prvi put uključeno kao dijagnostički kriterij za poremećaj ponašanja unutar Dijagnostičkog i statističkog priručnika o mentalnim poremećajima (Vrečko, 2019.). Poremećaj ponašanja se dijagnosticira u slučajevima kada djeca/adolescenti krše društvene norme primjerene svojoj dobi ili temeljna prava drugih ljudi ustrajno i opetovano (Longobardi i Badenes-Ribera, 2019.). Nasilje nad životinjama je i jedan od kriterija za dijagnosticiranje intermitentnog eksplozivnog poremećaja koji podrazumijeva neuspjeh pojedinca da kontrolira vlastite agresivne impulse (Johnson, 2018.). No, važno je napomenuti da ne postanu sva djeca/odrasli koji su bili nasilni prema životinjama nasilni prema drugim ljudima i da ova pojava nije dovoljna da objasni sva prethodno navedena negativna ponašanja, već je potrebno uzeti u obzir i druge čimbenike (Longobardi i Badenes-Ribera, 2019.). Dakle, nasilje nad kućnim ljubimcima je jedan od rizičnih čimbenika za pojavu ovakvih nasilnih ponašanja, no potrebno je sagledati i druge rizične i zaštitne čimbenike osobe.

Područje nasilja nad kućnim ljubimcima kao indikatora nasilja i teškoća unutar obitelji je zapravo slabo prepoznato područje jer su razvijene zasebne organizacije za zaštitu djece, žena, osoba starije životne dobi i životinja koje su doživjele nasilje, a razumijevanjem veza i međusobne povezanosti navedenih pojava bi se omogućio holistički pristup u praksi (Onyskiw, 2007.). Socijalni radnici stoga trebaju obratiti pažnju i na ponašanje članova obitelji prema kućnom ljubimcu jer im nasilje nad kućnim ljubimcima može biti indikator drugih oblika nasilja u obitelji. Također, trebaju obratiti pozornost na to da kućni ljubimci mogu biti sredstvo prisilne kontrole i emocionalnog zlostavljanja člana obitelji i razlog zbog kojeg osoba nad kojom se čini nasilje ne želi napustiti nasilan odnos. U takvim situacijama je potrebno osnažiti osobu nad kojom se vrši nasilje i zajedno s njome osmisliti moguće načine zbrinjavanja kućnog ljubimca u situaciji odlaska žrtve nasilja iz kućanstva. Socijalni radnici

(osobito u sigurnim kućama) bi svakako trebali upitati osobu koja je doživljavala nasilje u obitelji za kućnog ljubimca obzirom da oni mogu nekima predstavljati važan izvor podrške. U situacijama kada je prisutno nasilje nad kućnim ljubimcima vrlo je važno i da se to prepozna kao jedan od rizičnih čimbenika za razvoj problema u ponašanju i raznih negativnih ponašanja i da se po potrebi osiguraju potrebna savjetovanja ili intervencije u svrhu prevencije takvih ponašanja.

7. Integracija kućnih ljubimaca u proces procjene i rada s obitelji – uloga socijalnih radnika

Na kraju potrebno je predstaviti i različite mogućnosti integracije kućnih ljubimaca u proces procjene i rada s obiteljima te opisati ulogu socijalnih radnika i drugih pomažućih profesija u tom kontekstu. Na samom početku važno je napomenuti da se u Americi u novije vrijeme razvija posebno područje unutar profesije socijalnog rada koje se naziva „*veterinary social work*“. Socijalni radnik koji radi u ovome području profesionalnog djelovanja je član veterinarskog tima, pri čemu se razlikuju četiri potencijalna područja njegova rada: podrška u procesu tugovanja vlasniku kućnih ljubimaca (vezano uz gubitak kućnog ljubimca, donošenje teških odluka), prepoznavanje povezanosti nasilja nad ljudima i nasilja nad životinjama, pružanje profesionalne podrške / supervizije veterinarima vezano uz prevenciju sagorijevanja od suosjećanja i rješavanje konfliktnih situacija te pružanje intervencija potpomognutih životinjama. Kako bi se bavili ovim područjem, socijalni radnici u Americi trebaju proći program i steći certifikat koji se tiče veterinarskog socijalnog rada¹.

Jedan od mogućih načina integracije kućnih ljubimaca u djelovanje socijalnih radnika jest uključivanje ove dimenzije obiteljskog funkcioniranja u proces procjenjivanja obitelji, što je važan korak prije planiranja samih intervencija. Jedan od mogućih alata jest genogram koji služi sažimanju informacija i pojednostavljenju odnosa unutar obitelji (Ceberio i Videla, 2020.). Uključivanje kućnih ljubimaca u

¹ ONLINE MSW PROGRAMS, <https://www.onlinemswprograms.com/careers/how-to-become-a-veterinary-social-worker/>, pristupljeno 04.06.2024.

genogram ima puno prednosti jer potiče bolju komunikaciju između stručnjaka i korisnika te doprinosi otkrivanju značajnih informacija (Hodgson i sur., 2017., prema Ceberio i Videla, 2020.).

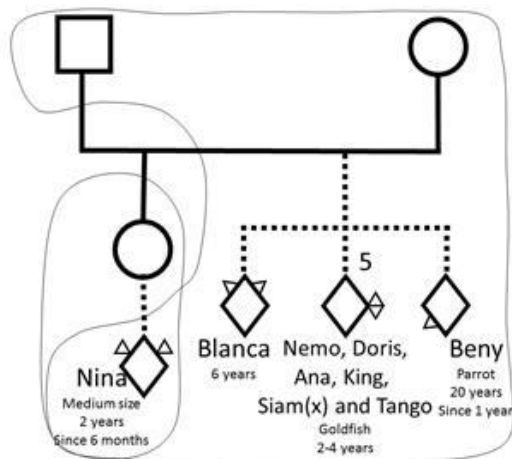
Kućne ljubimce je potrebno uključiti u obiteljski genogram zato što mogu predstavljati potencijalno važne resurse za rješavanje problema u obitelji (Walsh, 2009.). Izrada genograma podrazumijeva sljedeće: raspored obiteljske strukture, podatke o članovima obitelji i pregled odnosa unutar obitelji (Ceberio, 2005., prema Ceberio i Videla, 2020.). Oko toga kako uključiti kućne ljubimce u genogram, postoje različiti prijedlozi, no ne i neki općeprihvaćen, sustavan način (Ceberio i Videla, 2020.). Walsh (2009.) predlaže da se na genogramu napišu sljedeće informacije vezane uz kućne ljubimce: ime kućnog ljubimca, pasmina, zdravlje, dob i bitni datumi (npr. datum gubitka kućnog ljubimca). Nadalje, Hodgson i Darling (2011.) predlažu da se za svaku vrstu kućnog ljubimca koristi specifičan simbol. Također, predlažu da se koriste različite linije kako bi se označile različite vrste odnosa između članova obitelji pa i između članova obitelji i kućnog ljubimca. Ne postoji dogovor niti oko toga što sve pitati korisnika vezano uz kućnog ljubimca prilikom izrade genograma. Walsh (2009.) smatra da je važno istražiti sljedeće: značaj kućnog ljubimca, uključenost oko brige o kućnom ljubimcu ili mogući sukob oko kućnog ljubimca, bolest ili smrt kućnog ljubimca i ulogu kućnog ljubimca u odnosima među članovima obitelji. Stručnjak zapravo može tražiti bilo koju informaciju vezano uz kućnog ljubimca koju smatra bitnim za tu specifičnu obitelj (Ceberio i Videla, 2020.). Korisnici pričom o kućnom ljubimcu mogu otkriti važne informacije o samoj obitelji, odnosima u obitelji, komunikaciji među članovima obitelji, načinima rješavanja problema između članova obitelji te strategijama suočavanja s izazovnim situacijama (Walsh, 2009.).

Nadalje, odnos svakog člana prema kućnom ljubimcu može otkriti njegove rizične i zaštitne čimbenike (Johnson i Bruneau, 2019.). Također, uključivanjem kućnih ljubimaca u obiteljski genogram stručnjaci mogu saznati i informacije o mogućem postojanju nasilja u obitelji temeljem ponašanja članova obitelji prema kućnom ljubimcu (Walsh, 2009.).

Na slici 7.1. nalazi se primjer uključivanja kućnih ljubimaca u obiteljski genogram.

Slika 7.1.

Uključivanje kućnog ljubimca u obiteljski genogram



Izvor: Ceberio, M. R. & Videla M. D. (2020). Pets in family genogram. *Ciencias Psicológicas*, 14(1), 2112.

Moguća je integracija kućnih ljubimaca i u proces bračne terapije. Primjer integracije teme kućnih ljubimaca u bračnu terapiju bit će prikazan kroz sedam načela koja su osmislili Gottman i Silver (1999.), a koja je potrebno slijediti za uspješan brak:

Prvo načelo podrazumijeva spremnost na otkrivanje „ljubavnih karata“. Ono podrazumijeva da bi romantični partneri trebali znati što više toga jedno o drugome i uložiti vrijeme u međusobno upoznavanje kako bi se njihova intimnost mogla povećati (Burns, 2016.). Bračni terapeut u svrhu postizanja ovoga cilja može, između ostaloga, upitati bračne partnere i o tome koji značaj za njih ima kućni ljubimac. Tako na primjer partner koji ima teškoća u izražavanju emocija može opisati kućnog ljubimca kao nekoga tko ga ne osuđuje i ne kritizira, što može dovesti do većeg razumijevanja njegovih potreba (Johnson i Bruneau, 2019.). Drugo načelo pod nazivom "njugujte svoju ljubav i divljenje" podrazumijeva postizanje međusobnog poštovanja, naklonosti i pozitivnog mišljenja jedno o drugome (Burns, 2016.). Bračni terapeut može uključiti kućne ljubimce u vježbu za postizanje ovog načela tako da se bračni partneri izraze što cijene kod odnosa bračnog partnera prema kućnom ljubimcu ili što cijene kod kućnog ljubimca. Tako na primjer, partnerica može reći da kod kućnog ljubimca cijeni što je prihvaća i kada nije sređena. Nakon navedene konstatacije, bračni terapeut može usmjeriti razgovor na ponašanja koja dovode do međusobnog osjećaja prihvaćenosti

(Johnson i Bruneau, 2019.). Treće načelo pod nazivom "Okrenite se jedan prema drugome umjesto jedan od drugoga" podrazumijeva da partneri čine zajedno razne aktivnosti, da se međusobno svakodnevno cijene i slično (Burns, 2016.). Vezano uz to bračni terapeut može predložiti bračnom paru kao zajedničku aktivnost šetnju s kućnim ljubimcem ili igru (Johnson i Bruneau, 2019.). Četvrto načelo pod nazivom "dopustite da partner utječe na vas" podrazumijeva uzimati u obzir međusobne osjećaje i perspektivu (Burns, 2016.). Vježba za postizanje ovog načela može uključiti npr. opisivanje uobičajene situacije s kućnim ljubimcem i načina na koji bi drugi partner mogao reagirati. Tako žena može navesti da se osjeća zapostavljeno kada njezin partner ide planinariti sa psom i da bi muž mogao predložiti neku alternativu u koju su uključeni svo troje (Johnson i Bruneau, 2019.). Sljedeće načelo pod nazivom "stvarajte zajedničko značenje" podrazumijeva da bračni par kreira vlastitu mikrokulturu sa svojim simbolima, ritualima, ciljevima i slično (Burns, 2016.). Bračni terapeut može savjetovati uključenje kućnog ljubimca u rituale bračnog para obzirom da to predstavlja adaptivni oblik postizanja ovog cilja. To može uključivati npr. kupnju dara za rođendan kućnog ljubimca (Johnson i Bruneau, 2019.).

Kao posljednji primjer moguće primjene životinja u pomažućim profesijama će se prikazati mogućnost primjene životinja u radu s članovima obitelji koji se nalaze na izdržavanju kazne zatvora. Postoji više tipova programa u zatvoru koji se temelje na životinjama. Tako se mogu razlikovati: programi posjeta (neprofitne organizacije dovode kućne ljubimce u zatvor u posjet), programi rehabilitacije divljih životinja (osobe na izdržavanju kazne zatvora brinu za ozlijeđene divlje životinje), programi brige o domaćim životinjama, programi udomljavanja kućnih ljubimaca od strane osoba na izdržavanju kazne zatvora, programi socijalizacije životinja (npr. osobe na izdržavanju kazne zatvora uče pse osnovne naredbe), strukovni programi, društveno korisni programi (osobe na izdržavanju kazne zatvora treniraju životinje koje zatim usvajaju ostali članovi društva) i multimodalni programi (kombinacija strukovnih i društveno korisnih programa) (Furst, 2011.). Važno je napomenuti da se pažljivo bira tko od osoba na izdržavanju kazne zatvora može sudjelovati u ovim programima (Turner, 2007.). Prednosti ovakvih programa su fleksibilnost i niska cijena. Osobe na izdržavanju kazne zatvora ovim programima mogu doprinijeti društvu obzirom da se ovim programom spašavaju napuštene životinje (Lai, 1998., prema Furst, 2011.).

Neke od prednosti ovakvih programa također mogu biti: osobe uključene u program uče biti strpljivije, imaju bolje roditeljske vještine zbog naučene odgovornosti i brige za drugoga, davanje svrhe životu (osjećaj pomaganja drugome), veće samopoštovanje (zbog povjerenih odgovornosti), bolje socijalne i komunikacijske vještine, bolje razumijevanje drugih, učenje kako raditi s drugima i smanjenje razine stresa (Turner, 2007.). No, važno je uzeti u obzir i izazove ovakvih programa: pritisak koji nastaje zbog nadzora, moguće zlostavljanje životinja i privremenost životinja u zatvorima (osobe na izdržavanju kazne zatvora se mogu povezati s njima) (McCormack, 2016.). Primjer jednog takvog programa jest program dresure pasa u zatvoru u Coloradu. U ovome programu osobe na izdržavanju kazne zatvora obučavaju pse koji se preko agencija zatim daju osobama s invaliditetom. Svaka osoba na izdržavanju kazne zatvora uključena u ovaj program je zadužena za psa koji posvuda prati tu osobu, pa i u ćeliji. Tako osobe na izdržavanju kazne zatvora zadužene za pse moraju trenirati pse, voditi brigu o tome da psi nauče vjerovati i voljeti ljude i voditi pse na planirane odmore od vježbanja. Uključenjem u ovaj program osobe na izdržavanju kazne zatvora slijede raspored koji započinje u 5:30 sati, a završava u 21 sat (Osborne i Bair, 2003.).

8. Zaključak

Kućni ljubimci mogu imati različite uloge unutar suvremene obitelji te mogu predstavljati rizični ili zaštitni čimbenik za ukupno funkcioniranje obitelji i za dobrobit pojedinog člana obitelji. Tijekom procjenjivanja i planiranja intervencija socijalni radnici trebaju sagledati između ostalog i kakva je uloga kućnog ljubimca u pojedinoj obitelji te u odnosu na određenog člana obitelji. Pri tome trebaju sagledati kakve su specifične potrebe i izazovi s kojima se obitelj susreće u određenoj fazi obiteljskog životnog ciklusa te procijeniti u kojoj mjeri kućni ljubimac doprinosi uspješnom funkcioniranju obitelji i rješavanju zadataka unutar pojedine faze životnog ciklusa obitelji ili pojavi teškoća i sukoba u obitelji. Primjerice, ukoliko socijalni radnik u savjetovališnom radu s nevjenčanim parom primijeti postojanje određenih neslaganja i sukobljavanja para u pogledu skrbi o kućnom ljubimcu, bitno je da pomogne paru da već u toj fazi razjasne i usklade međusobna očekivanja, čime se može prevenirati pojava produbljanja sukoba i neusklađenih odgojnih stilova u budućem roditeljstvu.

Osim što kućni ljubimci mogu imati važnu ulogu unutar obitelji kao cjeline, njihova uloga je bitna i u kontekstu postizanja kvalitetnih razvojnih ishoda kod djece i unapređivanja različitih aspekata dobrobiti kod odraslih članova obitelji. Velik broj istraživanja ukazuje na pozitivnu ulogu kućnih ljubimaca u različitim aspektima razvoja djeteta, posebice u socio-emocionalnom aspektu. Kućni ljubimci mogu imati bitnu ulogu i u socijalnom, mentalnom i tjelesnom zdravlju odraslih članova obitelji, što ima brojne praktične implikacije za djelovanje socijalnih radnika. Tako na primjer, socijalni radnici mogu informirati roditelje o prednostima koje privrženi odnos djeteta s kućnim ljubimcem može imati za uspješniju prilagodbu djeteta na razvod braka te im objasniti važnost održavanja kontinuiteta u odnosu djeteta s kućnim ljubimcem.

Pored pozitivnih uloga kućnih ljubimaca kojima se osnažuje obiteljsko zajedništvo i potiče dobrobit za članove obitelji, kućni ljubimci mogu biti i čimbenik rizika za pojavu nasilja i indikatori prisutnosti nasilja u obitelji. O navedenom posebno trebaju voditi računa socijalni radnici u kontekstu prevencije i zaštite žrtava obiteljskog nasilja. Socijalni radnici bi prilikom rada sa žrtvama obiteljskog nasilja trebali provjeriti koristi li počinitelj obiteljskog nasilja možda i nasilje nad kućnim ljubimcem kao sredstvo prisile, kontrole i zastrašivanja. Ukoliko je tome tako, važno je s osobom koja doživljava nasilje o tome razgovarati, pružiti joj podršku te u osmišljavanju plana sigurnosti uključiti i kućnog ljubimca. Također, potrebno joj je pomoći u promišljanju kamo s kućnim ljubimcem u slučaju napuštanja nasilnog odnosa i odlaska u sklonište. U situacijama kada je dijete nasilno prema kućnom ljubimcu, potrebno je navedeno uzeti u obzir kao pokazatelj mogućeg razvoja problema u ponašanju te kao indikator moguće izloženosti djeteta nasilju u obitelji.

Na samom kraju treba reći da, iako za većinu suvremenih obitelji posjedovanje kućnog ljubimca predstavlja veliki izvor veselja i priliku za izgradnju odnosa privrženosti, u nekim okolnostima posjedovanje kućnog ljubimca može biti i izvor velikih briga (pojačani veterinarski troškovi, narušeno zdravlje članova obitelji zbog alergija ili ozljeda uzrokovanim kućnim ljubimcima, posjedovanje kućnih ljubimaca s bihevioralnim problemima itd.). Jedan od izazova posjedovanja kućnog ljubimca jest i tugovanje nakon smrti kućnog ljubimca. S obzirom da tugovanje za kućnim ljubimcem u našoj kulturi još uvijek nije društveno priznato i prihvaćeno te je često stigmatizirano, važno je da socijalni radnici omoguće članovima obitelji koji trebaju

podršku nakon smrti kućnog ljubimca da pričaju o svom iskustvu gubitka te da slobodno izraze kako se osjećaju vezano uz to. Pritom trebaju imati na umu da je moguće da se svaki član obitelji drugačije suočava s procesom tugovanja te da u slučajevima pojave simptoma kompliciranog tugovanja, takvu osobu treba usmjeriti na dodatnu stručnu pomoć. Jednako tako važno je s obitelji osvijestiti indikatore posttraumatskog rasta te podržati cijelu obitelj u procesu oporavka i izgradnje otpornosti.

Popis slika:

Slika 7.1. *Uključivanje kućnog ljubimca u obiteljski genogram*

9. Literatura:

1. Adrian, J. A. L., Deliramich, A. N. & Frueh, B. C. (2009). Complicated grief and posttraumatic stress disorder in humans' response to the death of pets/animals. *Bulletin of the Menninger Clinic*, 73(3), 176–187.
2. Applebaum, J. W. & Zsembik, B. A. (2020). Pet Attachment in the Context of Family Conflict. *Anthrozoös*, 33(3), 361–370.
3. Arhant-Sudhir, K., Arhant-Sudhir, R. & Sudhir, K. (2011). Pet ownership and cardiovascular risk reduction: supporting evidence, conflicting data and underlying mechanisms. *Clin Exp Pharmacol Physiol*, 38(11), 734-8.
4. Armour, M. A. (1995). Family Life Cycle Stages. *Journal of Family Social Work*, 1(2), 27–42.
5. Bao, K. J. & Schreer, G. (2016). Pets and Happiness: Examining the Association between Pet Ownership and Wellbeing. *Anthrozoös*, 29(2), 283–296.
6. Bedford, H., Walton, S. & Ahn, J. (2013). *Measures of Child Development: A review*. Posjećeno 02.04.2024. na mrežnoj stranici: <https://discovery.ucl.ac.uk/id/eprint/1521166/>

7. Boyraz, G., & Bricker, M. E. (2011). Pet loss and grief: An integrative perspective. U Blazina, C, Boyraz, G. & Shen-Miller, D. (ur.), *The psychology of the human–animal bond: A resource for clinicians and researchers*,(str. 383–401). Berlin: Springer Science + Business Media.
8. Brown, A. (2023). *About half of U.S. pet owners say their pets are as much a part of their family as a human member*. Posjećeno 30.06.2024. na mrežnoj stranici Pew Research Center: <https://www.pewresearch.org/short-reads/2023/07/07/about-half-us-of-pet-owners-say-their-pets-are-as-much-a-part-of-their-family-as-a-human-member/>
9. Bryant, B. K. (1990). The Richness of the Child-Pet Relationship: A Consideration of Both Benefits and Costs of Pets to Children. *Anthrozoös*, 3(4), 253–261.
10. Buller, K. & Ballantyne, K. C. (2020). Living with and loving a pet with behavioral problems: Pet owners' experiences. *Journal of Veterinary Behavior*, 37, 41-47.
11. Burić, H. (2006). Uloga kućnih ljubimaca u povećanju ljudske dobrobiti: utjecaj na razvoj djeteta. *Dijete, vrtić, obitelj*, 12(46), 2-5.
12. Burns, P. (2016). *Gottman's Seven Principles for Making Marriage Work*. Posjećeno 05.06.2024. na mrežnoj stranici Christian Counseling Centers: <https://www.christiancounselingcenters.org/gottmans-seven-principles-for-making-marriage-work/>
13. Ceberio, M. R. & Videla M. D. (2020). Pets in family genogram. *Ciencias Psicológicas*, 14(1), 2112.
14. Charles, N. & Davies, C. A. (2008). My Family and Other Animals: Pets as Kin. *Sociological Research Online*, 13(5), 13-26.
15. Chou, Y. (2012). The Changing Social Meanings of Pets and Their Alternative Futures. *Journal of Futures Studies*, 17(2), 1-14.
16. Cleary, M., Thapa, D., West, S., Westman, M. & Kornhaber, R. (2021). Animal abuse in the context of adult intimate partner violence: A systematic review. *Aggression and Violent Behavior*, 61(3), 101676.

17. Cloutier, A. & Peetz, J. (2016). Relationships' Best Friend: Links between Pet Ownership, Empathy, and Romantic Relationship Outcomes. *Anthrozoös*, 29(3), 395–408.
18. DeViney, E., Dickert, J. & Lockwood, R. (1983). The care of pets within child abusing families. *International Journal for the Study of Animal Problems*, 4(4), 321-329.
19. Dowsett, E., Delfabbro, P. & Chur-Hansen, A. (2020). Adult Separation Anxiety Disorder: the human-animal bond. *Journal of Affective Disorders*, 270, 90-96.
20. Driscoll, C. A., Macdonald, D. W. & O'Brien, S. J. (2009). From wild animals to domestic pets, an evolutionary view of domestication. *Proceedings of the National Academy of Sciences*, 106(1), 9971–9978.
21. Endenburg, N. & van Lith, H. A. (2011). The influence of animals on the development of children. *The Veterinary Journal*, 190(2), 208–214.
22. Esposito, L., McCune, S., Griffin, J. A. & Maholmes, V. (2011). Directions in Human-Animal Interaction Research: Child Development, Health, and Therapeutic Interventions. *Child Development Perspectives*, 5(3), 205–211.
23. Farnworth, M. J. (2017). Pets. U: Vonk, J. & Shackelford T. K. (ur.), *Encyclopedia of Animal Cognition and Behavior*,(str. 5190–5201). Cham: Springer.
24. Flynn, C. P. (2000). Woman's Best Friend. *Violence Against Women*, 6(2), 162–177.
25. Furst, G. (2011). *Animal Programs in Prison: A Comprehensive Assessment*. Boulder: Lynne Rienner Publishers.
26. Giraudet, C. S. E., Liu, K., McElligott, A. G. & Cobb, M. (2022). Are children and dogs best friends? A scoping review to explore the positive and negative effects of child-dog interactions. *PeerJ*, 10, e14532.
27. Gray, P. B. & Young, S. M. (2011). Human–Pet Dynamics in Cross-Cultural Perspective. *Anthrozoös*, 24(1), 17–30.
28. Gray, P. B., Volsche, S. L., Garcia, J. R. & Fisher, H. E. (2015). The Roles of Pet Dogs and Cats in Human Courtship and Dating. *Anthrozoös*, 28(4), 673–683.

29. Guo, Z., Ren, X., Zhao, J., Jiao, L. & Xu, Y. (2021). Can Pets Replace Children? The Interaction Effect of Pet Attachment and Subjective Socioeconomic Status on Fertility Intention. *Int J Environ Res Public Health*, 18(16), 8610.
30. Halbreich, E. D., Callina, K., King, E. K. & Mueller, M. K. (2023). Companion animals and profiles of peer social behavior in adolescence. *Journal of Adolescence*, 95(6), 1152–1167.
31. Hawkins, R. D., Hawkins, E. L. & Tip, L. (2021). “I Can’t Give Up When I Have Them to Care for”: People’s Experiences of Pets and Their Mental Health. *Anthrozoös*, 34(4), 543–562.
32. Hodgson, K. (2010.). *Integrating family and veterinary medicine: pets in the family life cycle*. Posjećeno 15.03.2024. na mrežnoj stranici: <https://www.cabidigitallibrary.org/doi/pdf/10.5555/20103181578>
33. Hodgson, K., & Darling, M. (2011). Pets in the Family: Practical Approaches. *Journal of the American Animal Hospital Association*, 47(5), 299–305.
34. Hodgson, K., Barton, L., Darling, M., Antao, V., Kim, F. A. & Monavvari, A. (2015). Pets’ Impact on Your Patients’ Health: Leveraging Benefits and Mitigating Risk. *The Journal of the American Board of Family Medicine*, 28(4), 526–534.
35. Hussein, M., Solima, W. S. & Khalifa, A. A. (2021). Benefits of pets' ownership, a review based on health perspectives. *Journal of internal medicine and emergency research*, 2(1), 1-9.
36. Jančić, A., Jurišić, K. i Lončarić, A. (2019). POSTMODERNA I PROMJENE U BRAKU I OBITELJI. *Didaskalos: časopis Udruge studenata pedagogije Filozofskog fakulteta Osijek*, 3(3.), 153-162.
37. Johnson, A. & Bruneau, L. (2019). Pets and relationships: How animals help us understand ourselves and our connections with others. U Kogan, L. & Blazina, C. (ur.), *Clinician's guide to treating companion animal issues: Addressing human-animal interaction*,(str. 173–191). Cambridge: Elsevier Academic Press.

38. Johnson, S. (2018). Animal cruelty, pet abuse & violence: the missed dangerous connection. *Foresic Research & Criminology International Journal*, 6(6), 403-415.
39. Kindregan, J. & Charles P. (2012). Pets in Divorce: Family Conflict over Animal Custody. *American Journal of Family Law*, 26(4), 227-232.
40. Kogan, L. R., Bussolari, C., Currin-McCulloch, J., Packman, W. & Erdman, P. (2022). Disenfranchised Guilt-Pet Owners' Burden. *Animals (Basel)*, 12(13), 1690.
41. Kurrle, S. E., Day, R. & Cameron, I. D. (2004). The perils of pet ownership: a new fall-injury risk factor. *Medical Journal of Australia*, 181(11-12), 682–683.
42. Longobardi, C. & Badenes-Ribera, L. (2019). The relationship between animal cruelty in children and adolescent and interpersonal violence: A systematic review. *Aggression and Violent Behavior*, 46, 201–211.
43. Longobardi, C., Badenes-Ribera, L., Prino, L. & Fabris, M. A. (2022). CHILDREN PET OWNERSHIP: ATTACHMENT TO PARENTS AND PSYCHOLOGICAL ADJUSTMENT. *Journal of Psychological and Educational Research*, 30(1), 7-22.
44. Love, H. A. (2021). Best Friends Come in All Breeds: The Role of Pets in Suicidality. *Anthrozoös*, 34(2), 175–186.
45. Marsa-Sambola, F., Williams, J., Muldoon, J., Lawrence, A., Connor, M. & Currie, C. (2017). Quality of life and adolescents' communication with their significant others (mother, father, and best friend): the mediating effect of attachment to pets. *Attach Hum Dev*, 19(3), 278-297.
46. Matchock, R. L. (2015). Pet ownership and physical health. *Current Opinion in Psychiatry*, 28(5), 386–392.
47. McCormack, J. (2016). *Benefit of Animal-assisted Therapy Programs in Prison*. Posjećeno 06.06.2024. na mrežnoj stranici: <https://dc.cod.edu/cgi/viewcontent.cgi?article=1583&context=essai>
48. McCutcheon, K. A. & Fleming, S. J. (2002). Grief Resulting from Euthanasia and Natural Death of Companion Animals. *OMEGA - Journal of Death and Dying*, 44(2), 169–188.

49. McGraw, C. & Jeffers, S. (2015). The importance of considering the treatment and care of family pets in domestic violence risk assessments. *Journal of Health Visiting*, 3(9), 483-488.
50. Melson, G. F. (2003). Child Development and the Human-Companion Animal Bond. *American Behavioral Scientist*, 47(1), 31–39.
51. Messam, L. L. M. & Hart, L. A. (2019). Persons Experiencing Prolonged Grief After the Loss of a Pet. U Kogan, L. & Blazina, C. (ur.), *Clinician's Guide to Treating Companion Animal Issues*,(str. 267-280). Cambridge: Academic Press.
52. Minatoya, M., Araki, A., Miyashita, C., Itoh, S., Kobayashi, S., Yamazaki, K., Ait Bamai, Y., Saijyo, Y., Ito, Y. & Kishi, R. (2019). The Japan Environment And Children's Study Group. Cat and Dog Ownership in Early Life and Infant Development: A Prospective Birth Cohort Study of Japan Environment and Children's Study. *Int J Environ Res Public Health*, 17(1), 205.
53. Minatoya, M., Ikeda-Araki, A., Miyashita, C., Itoh, S., Kobayashi, S., Yamazaki, K., Ait Bamai, Y., Saijo, Y., Sato, Y., Ito, Y. & Kishi, R. (2021). The Japan Environment And Children's Study Group. Association between Early Life Child Development and Family Dog Ownership: A Prospective Birth Cohort Study of the Japan Environment and Children's Study. *Int J Environ Res Public Health*, 18(13), 7082.
54. ONLINE MSW PROGRAMS. *How to Become a Veterinary Social Worker*. Posjećeno 04.06.2024. na mrežnoj stranici: <https://www.onlinemswprograms.com/careers/how-to-become-a-veterinary-social-worker/>
55. Onyskiw, J. E. (2007). The Link Between Family Violence and Cruelty to Family Pets. *Journal of Emotional Abuse*, 7(3), 7–30.
56. Osborne, S. J. & Bair, R. (2003). *Healing Inmates' Hearts and Spirits with Man's Best Friend*. Posjećeno 06.06.2024. na mrežnoj stranici Ministarstva pravosuđa Sjedinjenih Američkih Država: <https://www.ojp.gov/ncjrs/virtual-library/abstracts/healing-inmates-hearts-and-spirits-mans-best-friend>

57. Packman, W., Bussolari, C., Katz, R., Carmack, B. J. & Field, N. P. (2016). Posttraumatic Growth Following the Loss of a Pet. *OMEGA - Journal of Death and Dying*, 75(4), 337–359.
58. Park, R. M., Royal, K. D. & Gruen, M. E. (2021). A Literature Review: Pet Bereavement and Coping Mechanisms. *Journal of Applied Animal Welfare Science*, 26(3), 285-299.
59. Petersson, M., Uvnäs-Moberg, K., Nilsson, A., Gustafson, L. L., Hydbring-Sandberg, E., Handlin, L. (2017). Oxytocin and Cortisol Levels in Dog Owners and Their Dogs Are Associated with Behavioral Patterns: An Exploratory Study. *Front Psychol*, 8, 1796.
60. Planchon, L. A. & Templer, D. I. (1996). The Correlates of Grief after Death of Pet. *Anthrozoös*, 9(2), 107–113.
61. Plaut, M., Zimmerman, E. M. & Goldstein, R. A. (1996). Health Hazards to Humans Associated with Domesticated Pets. *Annual Review of Public Health*, 17(1), 221–245.
62. Podrazik, D., Shackford, S., Becker, L. & Heckert, T. (2000). The Death of a Pet: Implications for Loss and Bereavement Across the Lifespan. *Journal of Personal and Interpersonal Loss*, 5(4), 361–395.
63. Purewal, R., Christley, R., Kordas, K., Joinson, C., Meints, K., Gee, N. & Westgarth, C. (2017). Companion Animals and Child/Adolescent Development: A Systematic Review of the Evidence. *Int. J. Environ. Res. Public Health*, 14(3), 234–259.
64. Ritvo, H. (1987). The Emergence of Modern Pet-Keeping. *Anthrozoös*, 1(3), 158–165.
65. Roguski, M. (2012). *Pets as pawns: The co-existence of animal cruelty and family violence*. Posjećeno 15.05.2024. na mrežnoj stranici: <https://www.communityresearch.org.nz/wp-content/uploads/formidable/Pets-as-Pawns-Research-Report-Final.pdf>
66. Sable, P. (1995) Pets, attachment, and well-being across the life cycle. *Social Work*, 40(3), 334-341.

67. Schwarz, P. M., Troyer, J. L. & Walker, J. B. (2007). Animal House: Economics of Pets and the Household. *The B.E. Journal of Economic Analysis & Policy*, 7(1), Art. 35.
68. Smith, B. (2012). The 'pet effect': Health related aspects of companion animal ownership. *Australian family physician*, 41, 439-42.
69. Smojver-Ažić, S. i Topalović, Z. (2010). Uloga kućnih ljubimaca u socioemocionalnom razvoju djece školskog uzrasta. *Napredak*, 151(2), 171-194.
70. Spain, B., O'Dwyer, L. & Moston, S. (2019). Pet Loss: Understanding Disenfranchised Grief, Memorial Use, and Posttraumatic Growth. *Anthrozoös*, 32(4), 555–568.
71. Spencer, S., Decuyper, E., Aerts, S. & De Tavernier, J. (2006). History and Ethics of Keeping Pets: Comparison with Farm Animals. *Journal of Agricultural and Environmental Ethics*, 19(1), 17–25.
72. Stull, J. W., Brophy, J. & Weese, J. S. (2015). Reducing the risk of pet-associated zoonotic infections. *Canadian Medical Association Journal*, 187(10), 736–743.
73. Thompson, M. C. & Kim, A. B. (2021). Understanding the Experiences of Elderly Bereaved Men and the Bond With Their Pets. *OMEGA - Journal of Death and Dying*, 86(4), 1291-1311.
74. Tifferet, S., Kruger, D. J., Bar-Lev, O. & Zeller, S. (2013). Dog ownership increases attractiveness and attenuates perceptions of short-term mating strategy in cad-like men. *Journal of Evolutionary Psychology*, 11(3), 121–129.
75. Trigg, J. (2021). Examining the role of pets in cancer survivors' physical and mental wellbeing. *Journal of Psychosocial Oncology*, 40(6), 834-853.
76. Turner, W. G. (2005). The Role of Companion Animals Throughout the Family Life Cycle. *Journal of Family Social Work*, 9(4), 11–21.
77. Turner, W. G. (2007). The experience of offenders in a prison canine program. *Federal Probation*, 71(1), 38-43.
78. Varga, A. & Fedorovich, E. (2012). Pets and Their Part in the Family System Lifecycle. *Znanstveni prispjevki*, 6, 31-43.

79. Veevers, J. E. (1985). The Social Meaning of Pets. *Marriage & Family Review*, 8(3-4), 11–30.
80. Vidović, V. V., Štetić, V. V. & Bratko, D. (1999). Pet Ownership, Type of Pet and Socio-Emotional Development of School Children. *Anthrozoös*, 12(4), 211–217.
81. Vrečko, I. (2019). Criminological aspects of animal abuse: a review study. *Kriminologija & socijalna integracija*, 27(1), 84-99.
82. Walsh, F. (2009). Human-animal bonds I: the relational significance of companion animals. *Fam Process*, 48(4), 462-80.
83. Walsh, F. (2009). Human-Animal Bonds II: The Role of Pets in Family Systems and Family Therapy. *Family Process*, 48(4), 481–499.
84. Wells, D. L. (2004). The facilitation of social interactions by domestic dogs. *Anthrozoös*, 17(4), 340–352.
85. Wells, D. L. (2019). The State of Research on Human–Animal Relations: Implications for Human Health. *Anthrozoös*, 32(2), 169–181.
86. Wisdom, J. P., Saedi, G. A. & Green, C. A. (2009). Another breed of “service” animals: STARS study findings about pet ownership and recovery from serious mental illness. *American Journal of Orthopsychiatry*, 79(3), 430–436.
87. Wood, L., Giles-Corti, B. & Bulsara, M. (2005). The pet connection: Pets as a conduit for social capital?. *Social Science & Medicine*, 61(6), 1159–1173.
88. Wood, L., Martin, K., Christian, H., Nathan, A., Lauritsen, C. & Houghton, S. (2015). The Pet Factor - Companion Animals as a Conduit for Getting to Know People, Friendship Formation and Social Support. *PLoS ONE*, 10(4), 10.1371/journal.pone.0122085.
89. Zilcha-Mano, S., Mikulincer, M. & Shaver, P. R. (2012). Pets as safe havens and secure bases: The moderating role of pet attachment orientations. *Journal of Research in Personality*, 46(5), 571–580.